

Coestilen

Prisliste 2017



GAVATEC
RØRSYSTEMER

Gavatec A/S, Køgevej 204, 4000 Roskilde Tlf.: +45 70 27 27 15

Tekniske informationer & Salgs- og leveringsbetingelser

Materiale:

Polyethylen high density PE-HD

Test	Værdi	Måleenhed	Testmetoder
Densitet	954	Kg /m ³	ISO 1183 D
Smelte index	0.5	g /10 min.	ISO 1133 Cond 18
"Carbon Black"	2,0 ± 2,5	%	ASTM D 1603
Trækraft modstand	> 20	Mpa	ISO / DIS 6259
Max. udvidelse	> 600	%	ISO / DIS 6259
Ekspansion mellem 20°- 90°	0,18 mm/m C°		ASTM D 696

Godkendelser:

COESTILEN® afløbsrør- og fittings er produceret i overensstemmelse med EN 1519

VA bygning: VA 2.14/16118

VA jord: VA 2.14/16119

Installation og svejsevejledning:

Der henvises til COESTILEN® teknisk katalog, som rekvireres hos Gavatec.

Priser:

Alle priser er i danske kroner eksklusiv moms.

Levering:

Frit leveret i DK ved ordrer over 10.000,- netto eksklusiv moms. 50,- kr. ekspeditionsgebyr for ordrer under 500,- kr. Rør altid ab lager Roskilde.

Returnering:

Alle salgsbare varer kan tages retur efter nærmere aftale.

Forbehold:

Der tages forbehold for trykfejl og ændringer i tekniske specifikationer.

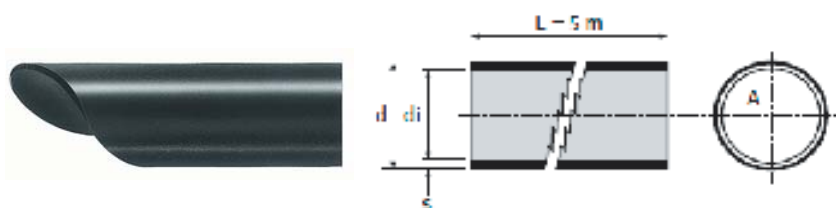
Salgs- og leveringsbetingelser:

Der henvises til gældende salgs- og leveringsbetingelser, som findes på www.gavatec.dk



Indhold	Side
PEH rør	4
Bøjning 90° lang	4-5
Bøjning 90° reduceret	5
Bøjning 90° med tilpasningsstk.	6
Vinkel 88,5°	6
Bøjning 45°	7
Bøjning 30°	7
Bøjning 15°	8
Grenrør 88,5°	8-10
Grenrør 88,5° med swept entry	10
Grenrør 45°	11-12
Y - grenrør 60°	13
Dobbelt grenrør 45°	13
Kuglefordeler 88,5° med 2 stk. 180° tilslutning	14
Kuglefordeler 88,5° med 2 stk. 90° tilslutning	14
Kuglefordeler 88,5° med 3 stk. 90° tilslutning	15
Kuglefordeler 88,5° med 3 stk. 135° tilslutning	15
Kuglefordeler 88,5° med 4 stk. 90° tilslutning	16
Kuglefordeler 88,5° med 2 stk. 135° tilslutning	16
Reduktion koncentrisk	17-18
Reduktion excentrisk	18-19
Reduktion excentrisk 30° lang	19
Renserør	20
Renserør 45°	20
Elektromuffe med fjernbart midterstop	21
Ekspansionsmuffe	21-22
Stikmuffe	22
Forskruning	23
Inspektionshætte	23
Lukkeprop	24
Bryststykke	24
Flangehale	25
Stålflange	25
Flangepakning, gummi	26

Indhold	Side
Vægafløb komplet med muffe	26
Vægafløb komplet med muffe, højrevendt, vandret montering	27
Vægafløb komplet med muffe, venstrevendt, vandret mont.	27
Vægafløb komplet, dobbelt for lodret montering	27
Vægafløb komplet, dobbelt for vandret montering	28
Klosettilslutning lav model	28
Tilslutningsmuffe	28
Fixeringsring, rustfrit stål	29
PVC-bånd til fixeringsringe	29
Elektrosvejser 230V 50/60Hz	29

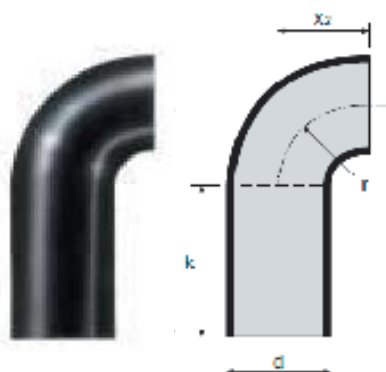


PEH RØR

For stuk eller muffesvejsning,
varmebehandlet

PE 80

Vare nr.	Pris	D mm	L mm	di mm	s	Pakke mtr.
18 4011.432	114	32	5000	26	3	475
18 4011.440	132	40	5000	34	3	420
18 4011.450	160	50	5000	44	3	345
18 4011.456	201	56	5000	50	3	150
18 4011.463	235	63	5000	57	3	165
18 4011.475	304	75	5000	69	3	150
18 4011.490	336	90	5000	83	3.5	175
18 4011.510	503	110	5000	101.4	4.3	140
18 4011.520	674	125	5000	115.2	4.9	90
18 4011.530	1.054	160	5000	147.6	6.2	130
18 4011.550	1.491	200	5000	187.6	6.2	70
18 4011.570	2.523	250	5000	234.4	7.8	5
18 4011.590	3.500	315	5000	295.4	9.8	5

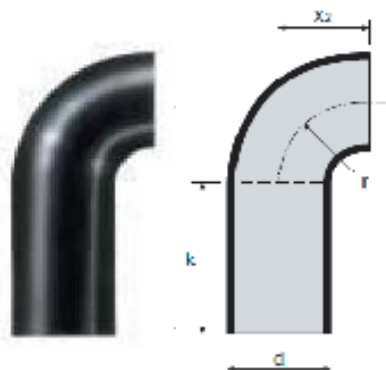


BØJNING 90° Med langt ben

For stuk og muffesvejsning

Vare nr.	Pris	d mm	x1 mm	x2/r mm	k mm	Pakke stk.
18 4031.432	22	32	100	30	70	50
18 4031.440	22	40	150	30	100	240
18 4031.450	22	50	180	40	125	150
18 4031.456	43	56	210	40	150	50
18 4031.463	48	63	210	50	140	40
18 4031.475	62	75	210	70	125	60

Fortsættes på næste side



BØJNING 90°

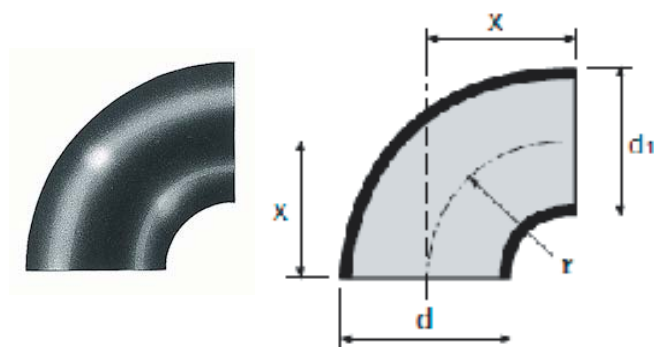
Med langt ben

For stuk og muffesvejsning

Vare nr.	Pris	d mm	x1 mm	x2/r mm	k mm	Pakke stk.
18 4031.490	78	90	240	90	135	35
18 4031.510	89	110	270	100	155	30
18 4031.520	112	125	200	110	75	20
18 4031.530 #	315	160	140	140	0	15
18 4031.550 #	875	200	200	200	0	1
18 4031.570*	1.904	250	335	335	120	1
18 4031.590*	2.734	315	370	370	150	1

kort udgave, uden ben

* Præfabrikeret

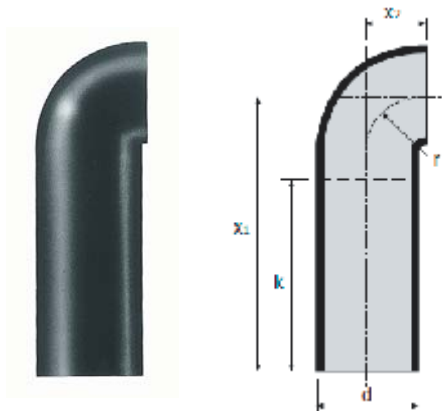


BØJNING 90°

Reduceret

For stuksvjsning

Vare nr.	Pris	d mm	d1 mm	x/r mm	Pakke stk.
18 4033.449	25	50	40	40	150
18 4033.455	33	56	50	40	100
18 4033.461	65	63	50	50	80
18 4033.462	41	63	56	50	80

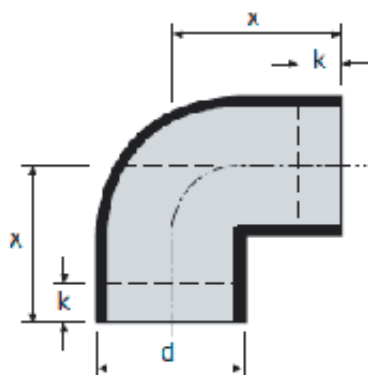


BØJNING 90°

Med tilpasningsstykke

For stuksvejsning

Vare nr.	Pris	d mm	x1 mm	x2/r mm	k mm	Pakke stk.
18 4033.490	67	90	270	50	200	50
18 4033.510	91	110	300	60	220	30

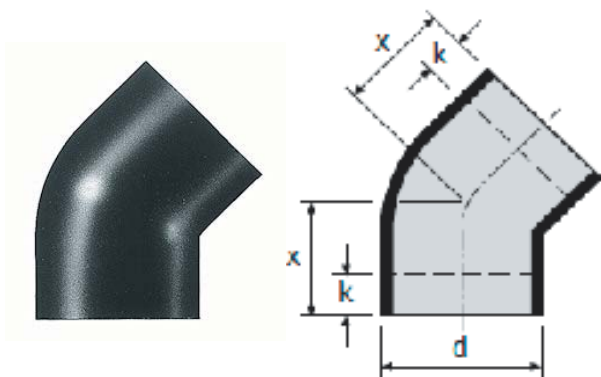


VINKEL 88,5°

For stuk eller muffesvejsning

Vare nr.	Pris	d mm	x mm	k mm	Pakke stk.
18 4034.432	21	32	43	20	50
18 4034.440	21	40	50	20	240
18 4034.450	21	50	60	20	120
18 4034.456	34	56	65	20	60
18 4034.463	43	63	70	20	50
18 4034.475	56	75	75	20	30
18 4034.490	74	90	80	20	40
18 4034.510	83	110	95	25	40
18 4034.520	112	125	100	25	15
18 4034.530*	315	160	210	65	1

* Præfabrikeret



BØJNING 45°

For stuk eller muffesvejsning

Vare nr.	Pris	d mm	x mm	k mm	Pakke stk.
18 4036.432	21	32	35	25	50
18 4036.440	21	40	40	30	240
18 4036.450	23	50	40	30	160
18 4036.456	34	56	45	30	120
18 4036.463	40	63	40	30	60
18 4036.475	46	75	50	35	50
18 4036.490	71	90	55	35	30
18 4036.510	77	110	60	30	50
18 4036.520	110	125	60	35	20
18 4036.530	315	160	70	35	10
18 4036.550	632	200	130	85	1
18 4036.570*	839	250	190	135	1
18 4036.590*	1.006	315	300	150	1

* Præfabrikeret



BØJNING 30°

Præfabrikeret
For stuk eller muffesvejsning

Vare nr.	Pris	d mm	x mm	k. mm	Pakke stk.
18 4038.475*	552	75	90	75	1
18 4038.510*	552	110	120	100	1
18 4038.530*	768	160	130	100	1
18 4038.550*	1.272	200	150	100	1
18 4038.570*	1.528	250	170	100	1

* Præfabrikeret

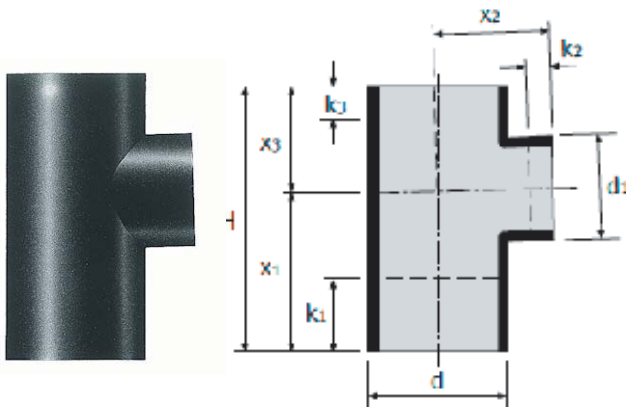
BØJNING 15°



Præfabrikeret
For stuk eller muffesvejsning

Vare nr.	Pris	d mm	x mm	k mm	Pakke stk.
18 4040.475*	552	75	90	75	1
18 4040.510*	552	110	120	100	1
18 4040.530*	768	160	130	100	1
18 4040.550*	1.272	200	150	100	1
18 4040.570*	1.528	250	170	100	1

* Præfabrikeret

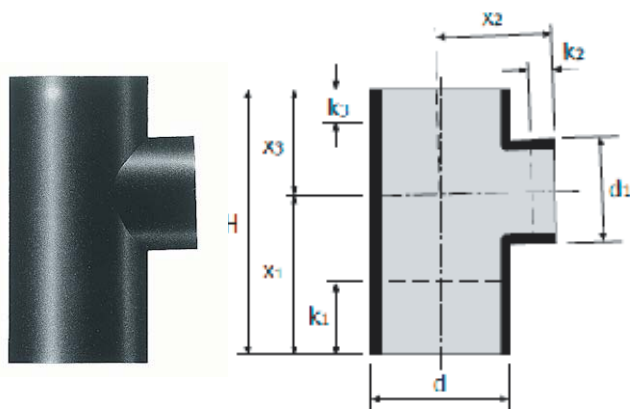


GRENRØR 88,5°

For stuk eller muffesvejsning

Vare nr.	Pris	d mm	d1 mm	H mm	x1 mm	x2/x3 mm	k1 mm	k2 mm	k3 mm	Pakke stk.
18 4051.432	44	32	32	96	62	34	25	10	10	100
18 4051.439	44	40	32	125	75	50	40	20	15	100
18 4051.440	44	40	40	125	75	50	40	10	10	100
18 4051.449	44	50	40	150	90	60	55	15	20	100
18 4051.450	44	50	50	150	90	60	50	15	15	100
18 4051.455	61	56	50	150	90	60	50	15	15	50
18 4051.456	61	56	56	150	90	60	45	10	15	60
18 4051.461	60	63	40	170	105	65	70	20	25	45
18 4051.462	60	63	50	175	105	70	65	20	25	45
18 4051.463	71	63	63	175	105	60	55	20	20	40
18 4051.466	67	63	56	175	105	65	60	20	25	40
18 4051.472	65	75	40	175	105	70	65	15	30	35
18 4051.473	65	75	50	175	105	70	65	15	25	35
18 4051.474	65	75	63	175	105	70	55	15	20	30

Fortsættes på næste side

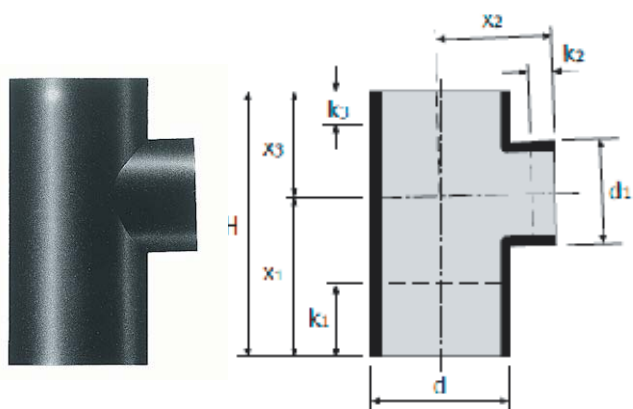


GRENRØR 88,5°

For stuk eller muffesvejsning

Vare nr.	Pris	d	d1	H	x1	x2/x3	k1	k2	k3	Pakke stk.
		mm	mm	mm	mm	mm	mm	mm	mm	
18 4051.475	65	75	75	175	105	70	50	15	15	30
18 4051.476	75	75	56	175	105	70	60	15	25	30
18 4051.486	88	90	40	200	120	80	85	15	40	45
18 4051.487	88	90	50	200	120	80	80	15	35	45
18 4051.488	88	90	63	200	120	80	70	15	30	45
18 4051.489	88	90	75	200	120	80	60	15	15	40
18 4051.490	88	90	90	200	120	80	60	15	15	40
18 4051.492	98	90	56	200	120	80	75	15	35	40
18 4051.500	102	110	56	225	135	90	90	15	40	30
18 4051.505	90	110	40	225	135	90	90	15	50	30
18 4051.506	90	110	50	225	135	90	95	15	45	30
18 4051.507	112	110	63	225	135	90	85	15	40	30
18 4051.508	112	110	75	225	135	90	80	15	35	30
18 4051.509	112	110	90	225	135	90	75	15	25	25
18 4051.510	112	110	110	225	135	90	65	15	15	25
18 4051.514*	162	125	56	250	150	100	105	20	50	25
18 4051.515*	145	125	50	250	150	100	110	20	55	25
18 4051.516*	145	125	63	250	100	100	100	20	50	25
18 4051.517*	145	125	75	250	150	100	95	20	40	20
18 4051.518*	145	125	90	250	150	100	90	20	35	20
18 4051.519*	145	125	110	250	150	100	80	20	25	20
18 4051.520*	145	125	125	250	150	100	70	15	15	15
18 4051.525*	460	160	75	350	210	140	155	40	70	10
18 4051.526*	541	160	90	350	210	140	150	40	75	10
18 4051.527*	371	160	110	350	210	140	140	40	65	10
18 4051.528*	435	160	125	350	210	140	130	40	55	10
18 4051.530*	416	160	160	350	210	140	115	40	40	10
18 4051.543*	989	200	75	360	180	180	130	80	130	1
18 4051.544*	989	200	90	360	180	180	120	80	120	1
18 4051.545*	989	200	110	360	180	180	120	80	120	1
18 4051.546*	989	200	125	360	180	180	110	80	110	1
18 4051.548*	1.107	200	160	360	180	180	90	80	90	1

Fortsættes på næste side

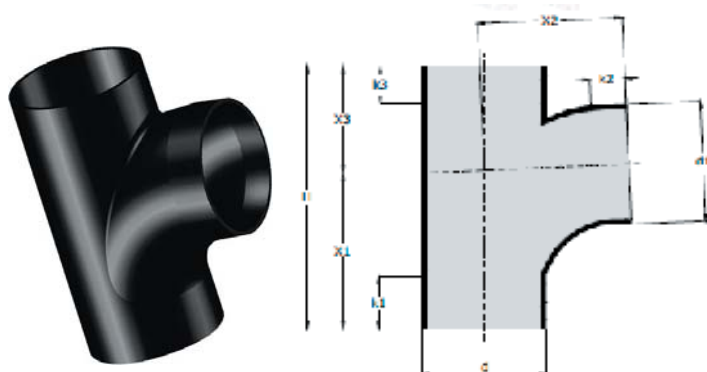


GRENRØR 88,5°

For stuk eller muffesvejsning

Vare nr.	Pris	d	d1	H	x1	x2/x3	k1	k2	k3	Pakke
		mm	mm	mm	mm	mm	mm	mm	mm	stk.
18 4051.550*	1.107	200	200	360	180	180	80	80	80	1
18 4051.563*	1.180	250	110	440	220	220	160	100	160	1
18 4051.564*	1.200	250	125	440	220	220	140	100	140	1
18 4051.566*	1.200	250	160	440	220	220	120	100	120	1
18 4051.568*	1.293	250	200	440	220	220	110	100	110	1
18 4051.570*	1.513	250	250	440	220	220	100	100	100	1
18 4051.581*	1.776	315	110	560	280	280	210	120	210	1
18 4051.582*	1.991	315	125	560	280	280	210	120	210	1
18 4051.584*	1.991	315	160	560	280	280	200	120	200	1
18 4051.586*	1.991	315	200	560	280	280	180	120	180	1
18 4051.588*	1.991	315	250	560	280	280	160	120	160	1
18 4051.590*	1.991	315	315	560	280	280	120	120	120	1

* Præfabrikeret

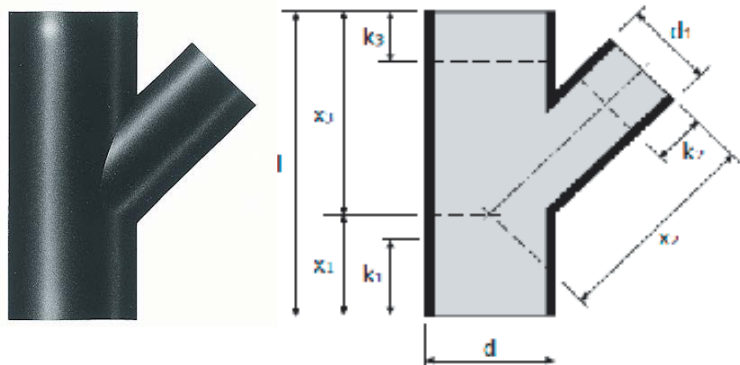


GRENRØR 88,5°

med »swept-entry«

For stuk og muffesvejsning

Vare nr.	Pris	d	d1	H	x1	x2	x3	k1	k2	k3	Pakke
		mm	mm	mm	mm	mm	mm	mm	mm	mm	stk.
18 4053.510	90	110	110	240	142	34	25	35	31	35	25

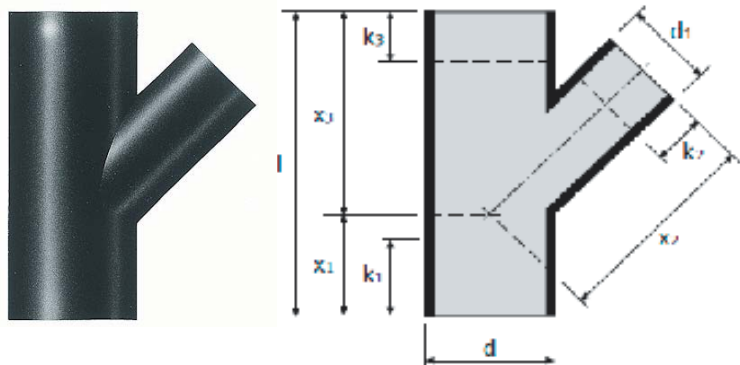


GRENRØR 45°

For stuk og muffesvejsning

Vare nr.	Pris	d	d1	H	x1	x2/x3	k1	k2	k3	Pakke stk.
		mm	mm	mm	mm	mm	mm	mm	mm	
18 4056.432	44	32	32	105	35	70	20	20	20	50
18 4056.439	44	40	32	135	45	90	25	15	15	100
18 4056.440	44	40	40	135	45	90	20	10	10	100
18 4056.449	44	50	40	165	55	110	35	25	25	100
18 4056.450	44	50	50	165	55	110	30	20	20	100
18 4056.455	60	56	50	180	60	120	30	25	25	80
18 4056.456	60	56	56	180	60	120	35	25	30	60
18 4056.461	56	63	40	195	65	130	50	35	40	40
18 4056.462	56	63	50	195	65	130	45	30	35	40
18 4056.463	56	63	63	195	65	130	40	30	30	40
18 4056.466	66	63	56	195	65	130	35	25	25	30
18 4056.472	65	75	40	210	70	140	60	35	45	30
18 4056.473	65	75	50	210	70	140	55	30	35	30
18 4056.474	65	75	63	210	70	140	45	25	30	25
18 4056.475	65	75	75	210	70	140	40	20	20	45
18 4056.478	75	75	56	210	70	140	50	30	35	25
18 4056.486	88	90	40	240	80	160	75	45	60	40
18 4056.487	88	90	50	240	80	160	70	40	55	35
18 4056.488	88	90	63	240	80	160	65	35	45	30
18 4056.489	88	90	75	240	80	160	55	30	35	30
18 4056.490	88	90	90	240	80	160	45	25	25	30
18 4056.492	97	90	56	240	80	160	70	40	50	35
18 4056.500	102	110	56	270	90	180	85	45	55	30
18 4056.505	102	110	40	270	90	180	85	50	70	35
18 4056.506	102	110	50	270	90	180	85	45	60	35
18 4056.507	102	110	63	270	90	180	80	40	50	30
18 4056.508	102	110	75	270	90	180	75	35	40	30
18 4056.509	102	110	90	270	90	180	65	30	30	30
18 4056.510	102	110	110	270	90	180	50	20	20	25
18 4056.514	162	125	56	300	100	200	95	50	60	20
18 4056.515	139	125	50	300	100	200	90	55	65	20
18 4056.516	139	125	63	300	100	200	95	50	55	20

Fortsættes på næste side

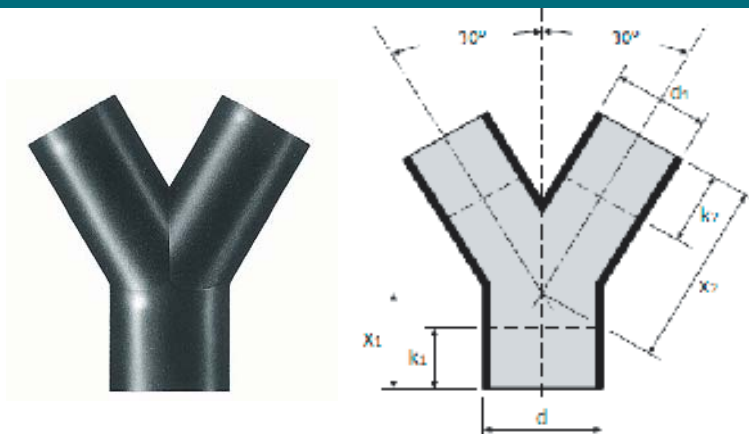


GRENRØR 45°

For stuk og muffesvejsning

Vare nr.	Pris	d	d1	H	x1	x2/x3	k1	k2	k3	Pakke stk.
		mm	mm	mm	mm	mm	mm	mm	mm	
18 4056.517	139	125	75	300	100	200	90	45	50	20
18 4056.518	139	125	90	300	100	200	80	40	40	20
18 4056.519	139	125	110	300	100	200	65	25	25	20
18 4056.520	139	125	125	300	100	200	55	15	15	15
18 4056.525	425	160	75	375	125	250	120	70	80	10
18 4056.526	542	160	90	375	125	250	120	65	70	10
18 4056.527	480	160	110	375	125	250	110	55	55	10
18 4056.528	480	160	125	375	125	250	95	40	45	10
18 4056.530	420	160	160	375	125	250	75	20	20	10
18 4056.543*	989	200	75	540	180	360	200	150	200	1
18 4056.544*	989	200	90	540	180	360	200	150	150	1
18 4056.545*	989	200	110	540	180	360	200	100	100	1
18 4056.546*	1.107	200	125	540	180	360	150	100	100	1
18 4056.548*	1.107	200	160	540	180	360	150	100	100	1
18 4056.550*	1.209	200	200	540	180	360	150	100	100	1
18 4056.563*	1.429	250	110	660	220	440	250	150	150	1
18 4056.564*	1.586	250	125	660	220	440	250	150	150	1
18 4056.566*	1.586	250	160	660	220	440	200	150	150	1
18 4056.568*	1.617	250	200	660	220	440	200	100	100	1
18 4056.570*	2.106	250	250	660	220	440	150	100	100	1
18 4056.581*	1.824	315	110	840	280	440	300	250	250	1
18 4056.582*	2.116	315	125	840	280	440	300	250	250	1
18 4056.584*	2.116	315	160	840	280	440	300	250	250	1
18 4056.586*	2.275	315	200	840	280	440	250	200	200	1
18 4056.588*	2.738	315	250	840	280	440	250	200	200	1
18 4056.590*	3.268	315	315	840	280	440	250	200	200	1

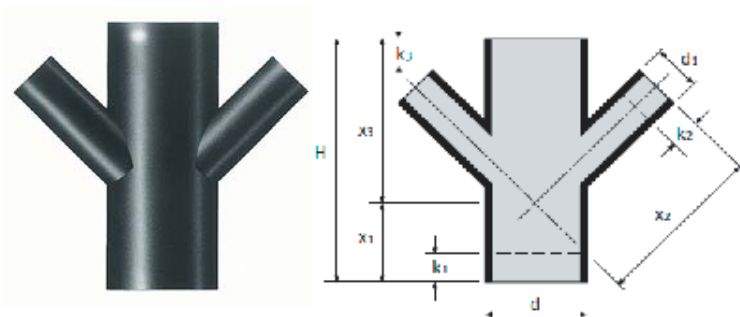
* Præfabrikeret



Y - GRENRØR 60°

For stuk eller muffesvejsning

Vare nr.	Pris	d mm	d1 mm	x1 mm	x2 mm	k1 mm	k3 mm	Pakke stk.
18 4063.449	50	50	40	55	110	40	50	60
18 4063.462	63	63	50	65	130	50	65	20
18 4063.473	88	75	50	70	140	60	70	20
18 4063.474	88	75	63	70	140	50	60	20
18 4063.509	148	110	90	85	180	70	80	15
18 4063.510	159	110	110	85	180	50	60	10



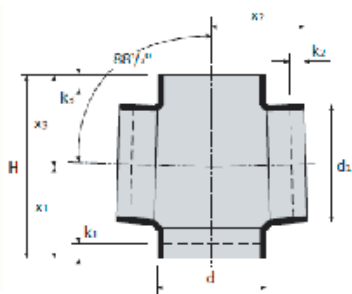
DOBBELT GRENRØR 45°

For stuk og muffesvejsning

Vare nr.	Pris	d mm	d1 mm	H mm	x1 mm	x2/x3 mm	k1 mm	k2 mm	k3 mm	Pakke stk.
18 4073.486	279	90	40	240	80	160	80	45	55	25
18 4073.487	279	90	50	240	80	160	70	40	45	25
18 4073.505	234	110	40	270	90	180	95	50	60	25
18 4073.506	234	110	50	270	90	180	90	45	50	25
18 4073.510	234	110	110	270	90	180	50	15	10	15

KUGLEFORDELER 88,5°

Med 2 stk. 180° tilslutning

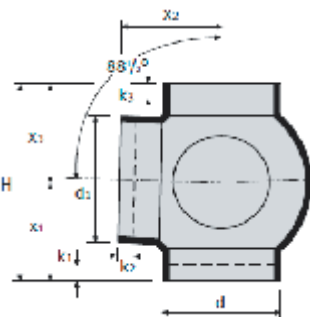


For stuk eller muffesvejsning

Vare nr.	Pris	d mm	d1 mm	H mm	x1/x3 mm	x2 mm	k1/k3 mm	k2 mm	Pakke stk.
18 4071.506	315	110	50	200	100	120	15	20	1
18 4071.508	315	110	75	200	100	120	15	25	1
18 4071.509	315	110	90	200	100	120	15	30	1
18 4071.510	293	110	110	200	100	120	15	35	1
18 4071.515	346	125	50	200	100	125	15	20	1
18 4071.517	346	125	75	200	100	125	15	25	1
18 4071.519	346	125	110	200	100	125	15	35	1

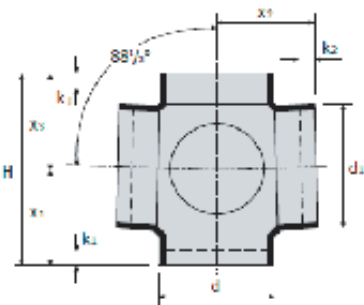
KUGLEFORDELER 88,5°

Med 2 stk 90° tilslutning



For stuk eller muffesvejsning

Vare nr.	Pris	d mm	d1 mm	H mm	x1/x3 mm	x2 mm	k1/k3 mm	k2 mm	Pakke stk.
18 4076.500	325	110	56	200	100	120	15	20	1
18 4076.506	325	110	50	200	100	120	15	20	1
18 4076.507	325	110	63	200	100	120	15	20	1
18 4076.508	293	110	75	200	100	120	15	25	1
18 4076.509	293	110	90	200	100	120	15	30	1
18 4076.510	293	110	110	200	100	120	15	35	1
18 4076.515	346	125	50	200	100	125	15	20	1
18 4076.517	346	125	75	200	100	125	15	25	1
18 4076.519	346	125	110	200	100	125	15	35	1

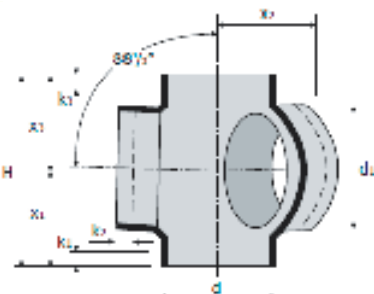


KUGLEFORDELER 88,5°

Med 3 stk. 90° tilslutning

For stuk eller muffesvejsning

Vare nr.	Pris	d mm	d1 mm	H mm	x1/x3 mm	x2 mm	k1/k3 mm	k2 mm	Pakke stk.
18 4082.506	346	110	50	200	100	120	15	20	1
18 4082.508	346	110	75	200	100	120	15	25	1
18 4082.509	346	110	90	200	100	120	15	30	1
18 4082.510	346	110	110	200	100	120	15	35	1
18 4082.515	404	125	50	200	100	125	15	20	1
18 4082.517	404	125	75	200	100	125	15	25	1
18 4082.519	404	125	110	200	100	125	15	35	1



KUGLEFORDELER 88,5°

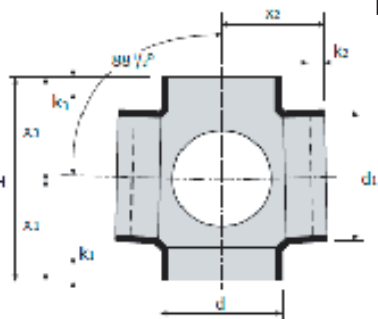
Med 3 stk. 135° tilslutning

For stuk eller muffesvejsning

Vare nr.	Pris	d mm	d1 mm	H mm	x1/x3 mm	x2 mm	k1/k3 mm	k2 mm	Pakke stk.
18 4083.506	346	110	50	200	100	120	15	20	1
18 4083.508	346	110	75	200	100	120	15	25	1
18 4083.509	346	110	90	200	100	120	15	30	1
18 4083.510	346	110	110	200	100	120	15	35	1
18 4083.515	460	125	50	200	100	125	15	20	1
18 4083.517	460	125	75	200	100	125	15	25	1
18 4083.519	460	125	110	200	100	125	15	35	1

KUGLEFORDELER 88,5°

Med 4 Stk. 90° tilslutning

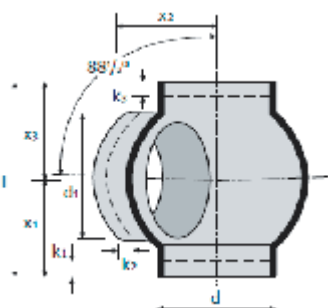
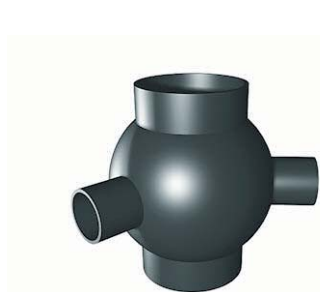


For stuk eller muffesvejsning

Vare nr.	Pris	d	d1	H	x1/x3	x2	k1/k3	k2	Pakke stk.
		mm	mm	mm	mm	mm	mm	mm	
18 4084.506	460	110	50	200	100	120	15	20	1
18 4084.508	460	110	75	200	100	120	15	25	1
18 4084.509	460	110	90	200	100	120	15	30	1
18 4084.510	460	110	110	200	100	120	15	35	1
18 4084.515	460	125	50	200	100	125	15	20	1
18 4084.517	460	125	75	200	100	125	15	25	1
18 4084.519	460	125	110	200	100	125	15	35	1

KUGLEFORDELER 88,5°

Med 2 Stk. 135° tilslutning

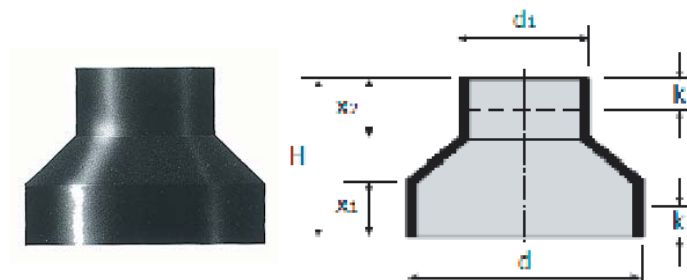


For stuk eller muffesvejsning

Vare nr.	Pris	d	d1	H	x1/x3	x2	k1/k3	k2	Pakke stk.
		mm	mm	mm	mm	mm	mm	mm	
18 4088.500	346	110	56	200	100	120	15	20	1
18 4088.506	346	110	50	200	100	120	15	20	1
18 4088.507	346	110	63	200	100	120	15	20	1
18 4088.508	346	110	75	200	100	120	15	25	1
18 4088.509	346	110	90	200	100	120	15	30	1
18 4088.510	346	110	110	200	100	120	15	35	1
18 4088.515	346	125	50	200	100	125	15	20	1
18 4088.517	346	125	75	200	100	125	15	25	1
18 4088.519	346	125	110	200	100	125	15	35	1

REDUKTION

Koncentrisk



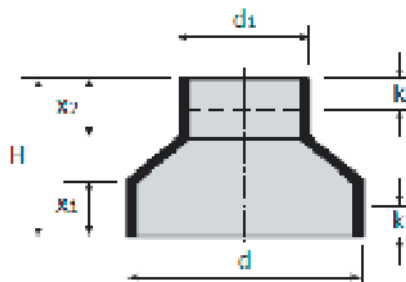
For stuk eller muffesvejsning

Vare nr.	Pris	d mm	d1 mm	H mm	x1 mm	x2 mm	k mm	Pakke stk.
18 4091.432	21	40	32	80	30	30	10	100
18 4091.448	21	50	32	80	30	30	10	100
18 4091.449	21	50	40	80	30	30	10	100
18 4091.454	25	56	40	80	30	30	10	100
18 4091.455	25	56	50	80	30	30	10	100
18 4091.461	32	63	40	80	30	30	10	80
18 4091.462	32	63	50	80	30	30	10	80
18 4091.466	32	63	56	80	30	30	10	80
18 4091.472	24	75	40	80	30	30	10	60
18 4091.473	24	75	50	80	30	30	10	60
18 4091.474	24	75	56	80	30	30	10	60
18 4091.478	33	75	63	80	30	30	10	60
18 4091.486	33	90	40	80	30	30	10	50
18 4091.487	33	90	50	80	30	30	10	50
18 4091.488	33	90	63	80	30	30	10	50
18 4091.489	33	90	75	80	30	30	10	50
18 4091.492	44	90	56	80	30	30	10	50
18 4091.500	44	110	56	80	30	30	10	40
18 4091.505	34	110	40	80	30	30	10	40
18 4091.506	34	110	50	80	30	30	10	40
18 4091.507	34	110	63	80	30	30	10	40
18 4091.508	34	110	75	80	30	30	10	40
18 4091.509	34	110	90	80	30	30	10	40
18 4091.515	67	125	50	80	30	30	10	30
18 4091.516	67	125	63	80	30	30	10	30
18 4091.517	67	125	75	80	30	30	10	30
18 4091.518	67	125	90	80	30	30	10	30
18 4091.519	67	125	110	80	30	30	10	30
18 4091.527	86	160	110	95	40	30	15	25
18 4091.528	86	160	125	80	30	30	15	25
18 4091.545*	685	200	110	245	125	30	15	1
18 4091.546*	685	200	125	245	125	30	15	1

Fortsættes på næste side

REDUKTION

Koncentrisk



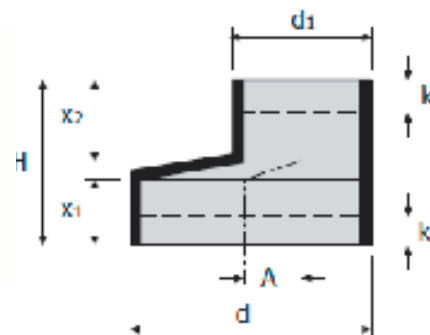
For stuk eller muffesvejsning

Vare nr.	Pris	d mm	d1 mm	H mm	x1 mm	x2 mm	k mm	Pakke stk.
18 4091.548*	685	200	160	280	125	30	15	1

* Præfabrikeret

REDUKTION

Excentrisk



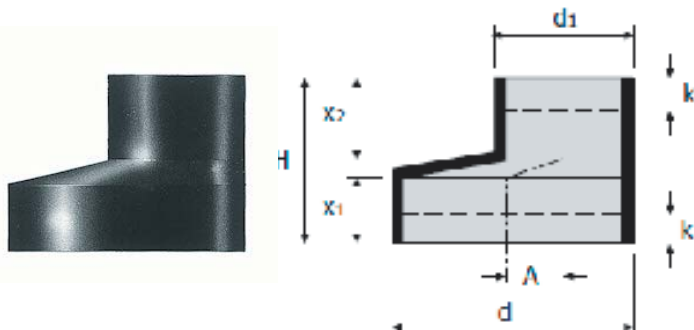
For stuk eller muffesvejsning

Vare nr.	Pris	d mm	d1 mm	H mm	x1 mm	x2 mm	k mm	A mm	Pakke stk.
18 4093.449	21	50	40	80	35	37	20	5	100
18 4093.454	25	56	40	80	35	37	20	8	100
18 4093.455	25	56	50	80	35	37	20	3	80
18 4093.461	32	63	40	80	35	37	20	11.5	80
18 4093.462	32	63	50	80	35	37	20	6	80
18 4093.466	32	63	56	80	35	37	20	3	80
18 4093.472	24	75	40	80	35	37	20	17.5	60
18 4093.473	24	75	50	80	35	37	20	12	60
18 4093.474	24	75	63	80	35	37	20	10	60
18 4093.478	33	75	56	80	35	37	20	6	60
18 4093.486	33	90	40	80	35	37	20	25	50
18 4093.487	33	90	50	80	35	37	20	20	50
18 4093.488	33	90	63	80	35	37	20	16	50
18 4093.489	33	90	75	80	35	37	20	13	50
18 4093.492	44	90	56	80	35	37	20	7	50
18 4093.500	44	110	56	80	35	37	20	33.7	40
18 4093.505	34	110	40	80	35	37	20	29	40
18 4093.506	34	110	50	80	35	37	20	26	40

Fortsættes på næste side

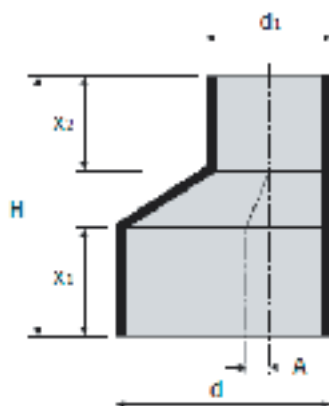
REDUKTION

Excentrisk



For stuk eller muffesvejsning

Vare nr.	Pris	d mm	d1 mm	H mm	x1 mm	x2 mm	k mm	A mm	Pakke stk.
18 4093.507	34	110	63	80	35	37	20	22	40
18 4093.508	34	110	75	80	35	37	20	16	40
18 4093.509	34	110	90	80	35	37	20	9	40
18 4093.515	67	125	50	80	35	37	20	36	30
18 4093.516	67	125	63	80	35	37	20	29	30
18 4093.517	67	125	75	80	35	37	20	23	30
18 4093.518	67	125	90	80	35	37	20	16	30
18 4093.519	67	125	110	80	35	37	20	7	30
18 4093.527	86	160	110	90	40	42	25	23	35
18 4093.528	86	160	125	90	40	42	25	16	25



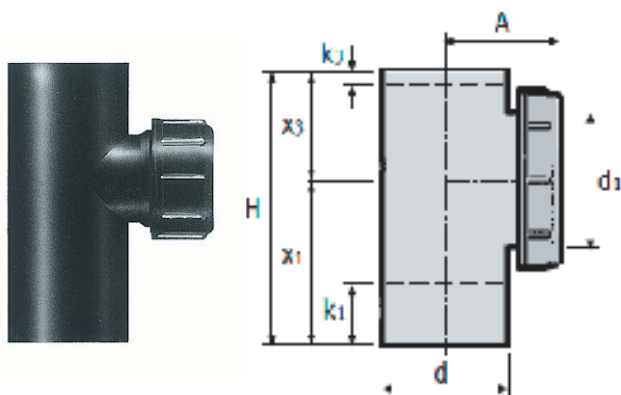
REDUKTION

Excentrisk 30° - lang

For stuk eller muffesvejsning

Vare nr.	Pris	d mm	d1 mm	H mm	x1 mm	x2 mm	A mm	Pakke stk.
18 4094.519*	534	125	110	160	70	64	7	22
18 4094.527*	566	160	110	280	100	100	25	6
18 4094.528*	566	160	125	240	100	80	17	8
18 4094.545*	676	200	110	445	170	130	45	1
18 4094.546*	676	200	125	415	170	115	37	1
18 4094.548*	676	200	160	330	170	90	20	1
18 4094.568*	1.032	250	200	405	158	157	25	1
18 4094.586*	1.392	315	200	580	161	157	57	1
18 4094.588*	1.392	315	250	435	161	157	32	1

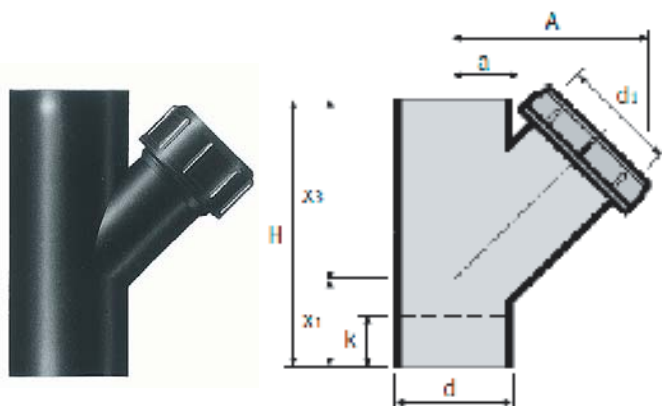
* Præfabrikeret



RENSERØR

For stuk eller muffesvejsning

Vare nr.	Pris	d mm	d1 mm	H mm	x1 mm	x3 mm	k1 mm	k3 mm	A mm	Pakke stk.
18 4111.463	213	63	63	174	108	66	50	10	85	35
18 4111.475	216	75	75	174	108	66	40	10	85	25
18 4111.490	217	90	90	200	120	80	40	15	95	20
18 4111.510	261	110	110	225	135	90	40	15	105	15
18 4111.516	303	125	110	250	150	100	55	20	115	10
18 4111.527	625	160	110	350	210	140	115	60	130	10
18 4111.545	1.125	200	110	350	180	170	100	100	160	1
18 4111.563	2.189	250	110	440	220	220	150	150	190	1
18 4111.581	5.141	315	110	560	280	280	200	200	225	1

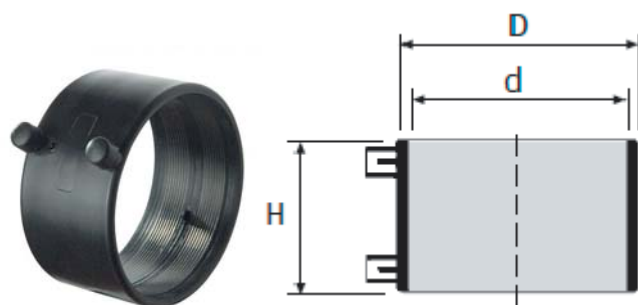


RENSERØR

45°

For stuk eller muffesvejsning

Vare nr.	Pris	d mm	d1 mm	H mm	x1 mm	x3 mm	a mm	k mm	A mm	Pakke stk.
18 4110.510	326	110	110	270	90	180	65	50	210	15
18 4110.519	369	125	110	300	100	200	70	65	220	15



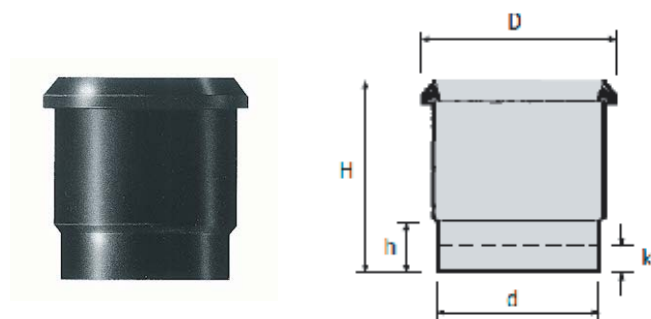
ELEKTROMUFFE

Med fjernbart midterstop

For svejsevejledning, se
Coestilen teknisk katalog.

Vare nr.	Pris	d mm	D mm	H mm	Pakke stk.
18 4113.432	48	32	43	61	10
18 4113.440	50	40	51	61	120
18 4113.450	50	50	61	61	120
18 4113.456	50	56	68	61	120
18 4113.463	78	63	75	61	30
18 4113.475	66	75	89	61	30
18 4113.490	67	90	106	61	30
18 4113.510	70	110	126	61	40
18 4113.520	103	125	142	61	20
18 4113.530	195	160	177	61	10
18 4113.550*	1.452	200	225	160	1
18 4113.570*	1.745	250	281	160	1
18 4113.590*	2.350	315	350	160	1

* kræver særlig svejsmaskine, spørg Gavatec



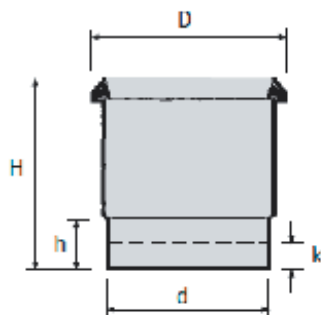
EKSPANSIONSMUFFE

For stuk eller muffesvejsning

Vare nr.	Pris	d mm	D mm	H mm	h mm	k mm	Pakke stk.
18 4101.432	68	32	46	116	12	10	50
18 4101.440	86	40	58	230	60	40	40
18 4101.450	87	50	70	230	58	40	30
18 4101.456	89	56	78	230	58	40	40
18 4101.463	95	63	84	230	55	35	60
18 4101.475	101	75	96	230	55	40	50

Fortsættes på næste side

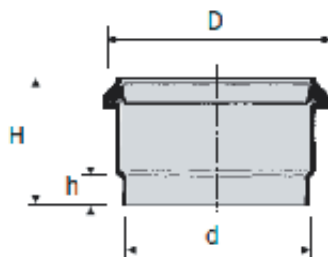
EKSPANSIONSMUFFE



For stuk eller muffesvejsning

Vare nr.	Pris	d mm	D mm	H mm	h mm	k mm	Pakke stk.
18 4101.490	116	90	110	230	55	40	40
18 4101.510	119	110	130	238	58	40	40
18 4101.520	182	125	149	238	55	35	30
18 4101.530	317	160	194	248	63	45	10
18 4101.550	1.275	200	250	400	110	50	1
18 4101.570	2.245	250	306	325	62	100	1
18 4101.590	3.680	315	375	355	70	140	1

STIKMUFFE

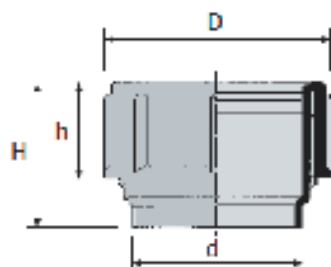


Kun for stuksvejsning

Vare nr.	Pris	d mm	D mm	H mm	h mm	Pakke stk.
18 4103.432	38	32	46	50	10	50
18 4103.440	38	40	57	63	16	140
18 4103.450	40	50	67	63	16	100
18 4103.456	45	56	73	63	16	80
18 4103.463	77	63	80	63	16	50
18 4103.475	79	75	92	88	20	50
18 4103.490	81	90	108	88	18	40
18 4103.510	93	110	131	88	18	30
18 4103.520	121	125	148	88	16	20
18 4103.530	239	160	192	125	20	10

FORSKRUNING

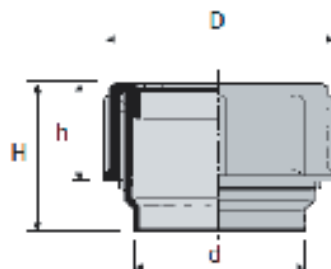
Med omløber



For stuksvejsning

Vare nr.	Pris	d mm	D mm	H mm	h mm	Pakke stk.
18 4121.432	47	32	56	45	26	50
18 4121.440	49	40	64	60	33	100
18 4121.450	50	50	72	60	33	100
18 4121.456	56	56	84	60	35	60
18 4121.463	68	63	86	62	42	60
18 4121.475	97	75	108	85	42	30
18 4121.490	118	90	124	85	50	20
18 4121.510	134	110	145	90	60	25

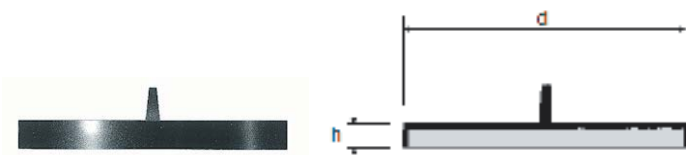
INSPEKTIONSHÆTTE



For stuksvejsning

Vare nr.	Pris	d mm	D mm	H mm	h mm	Pakke stk.
18 4141.432	47	32	56	45	26	50
18 4141.440	48	40	64	60	33	100
18 4141.450	50	50	72	60	33	100
18 4141.456	66	56	84	60	35	60
18 4141.463	89	63	86	62	42	60
18 4141.475	101	75	108	85	42	30
18 4141.490	154	90	124	85	50	20
18 4141.510	324	110	145	90	60	25

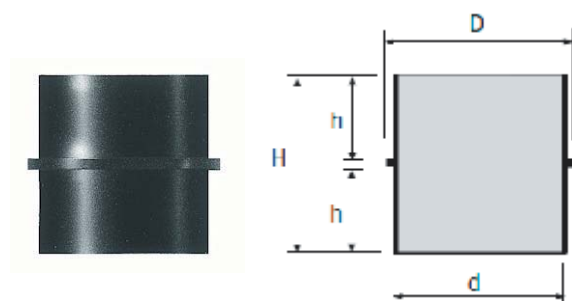
LUKKEPROP



For stuksvejsning

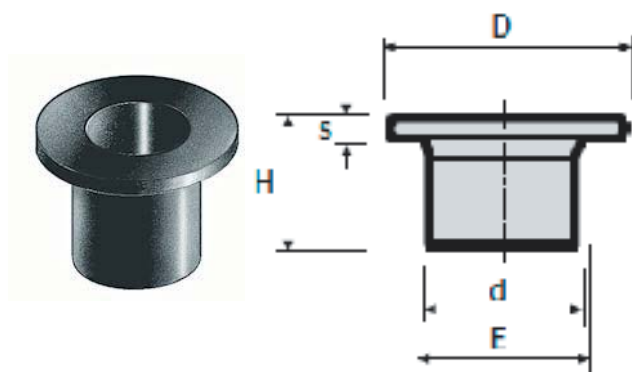
Vare nr.	Pris	d mm	h mm	Pakke stk.
18 4148.432	22	32	10	50
18 4148.440	27	40	10	50
18 4148.450	31	50	10	50
18 4148.456	32	56	10	50
18 4148.463	32	63	10	20
18 4148.475	39	75	10	20
18 4148.490	40	90	10	10
18 4148.510	63	110	10	10
18 4148.520	92	125	10	10
18 4148.530	127	160	10	10
18 4148.550	163	200	10	10

BRYSTSTYKKE



Vare nr.	Pris	d mm	D mm	H mm	h mm	Pakke stk.
18 4115.432	23	32	38	49	22	50
18 4115.440	24	40	46	66	31	100
18 4115.450	25	50	57	61	28	100
18 4115.456	32	56	64	57	26	50
18 4115.463	38	63	70	75	35	60
18 4115.475	42	75	90	96	45	30
18 4115.490	58	90	100	90	42	30
18 4115.510	62	110	120	113	53	30

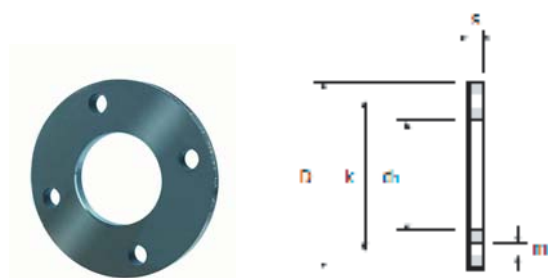
FLANGEHALE



For stuk eller muffesvejsning

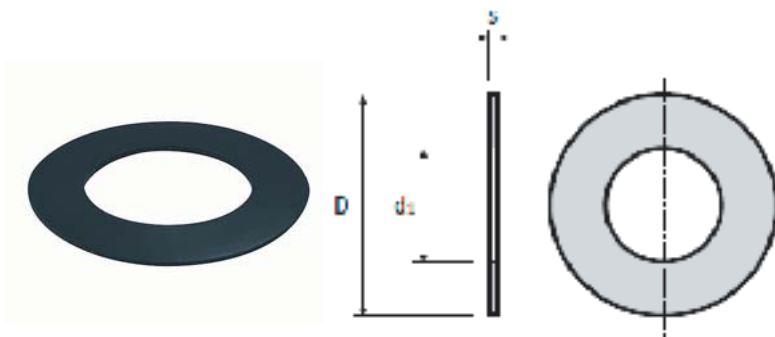
Vare nr.	Pris	d mm	D mm	H mm	s mm	E mm	Pakke stk.
18 4157.450	140	50	88	50	12	61	1
18 4157.456	186	56	102	50	14	75	1
18 4157.463	195	63	102	50	14	75	1
18 4157.475	210	75	122	50	16	89	1
18 4157.490	215	90	138	80	17	105	1
18 4157.510	220	110	158	80	18	125	1
18 4157.520	220	125	158	80	18	132	1
18 4157.530	270	160	212	80	18	175	1
18 4157.550	510	200	268	100	18	232	1
18 4157.570	660	250	320	80	20	286	1
18 4157.590	1.223	315	370	80	20	335	1

STÅLFLANGE



Vare nr.	Pris	d mm	D mm	d1 mm	k mm	m mm	s mm	Bolte stk.	Pakke stk.
18 4152.450	177	50	150	62	110	18	16	4	1
18 4152.463	187	56/63	165	78	125	18	18	4	1
18 4152.475	212	75	185	92	145	18	18	4	1
18 4152.490	361	90	200	108	160	18	20	8	1
18 4152.510	375	110	220	128	180	18	22	8	1
18 4152.520	480	125	220	135	180	18	22	8	1
18 4152.530	575	160	285	178	240	22	24	8	1
18 4152.550	788	200	340	238	295	22	26	8	1
18 4152.570	1.275	250	395	294	350	22	28	12	1
18 4152.590	1.485	315	445	338	400	22	28	12	1

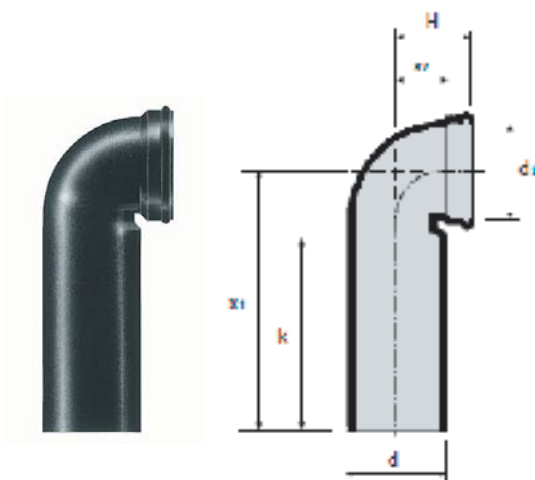
Kan leveres som PP belagt stålflange for større korrosion bestandighed



FLANGEPAKNING

Gummi

Vare nr.	Pris	DN mm	d1 mm	D mm	s mm	Pakke stk.
18 4155.450	34	50	45	92	3	1
18 4155.463	52	56/63	59	107	3	1
18 4155.475	56	75	69	127	3	1
18 4155.490	62	90	83	142	3	1
18 4155.510	68	110	102	162	3	1
18 4155.520	74	125	115	192	3	1
18 4155.530	101	160	149	217	3	1
18 4155.550	116	200	191	272	3	1
18 4155.570	171	250	238	327	4	1
18 4155.590	271	315	298	377	4	1

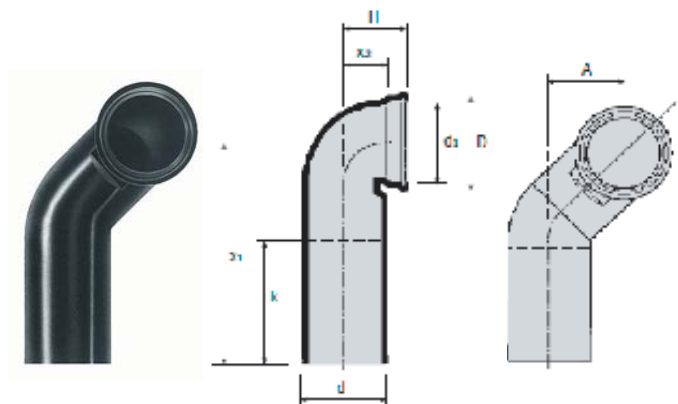


VÆGAFLØB

Komplet med muffe

For stuk eller muffesvejsning
- for lodret montering

Vare nr.	Pris	d mm	d1 mm	H mm	x1 mm	x2 mm	K mm	Pakke stk.
18 4211.490	246	90	90	85	270	57	155	10
18 4211.509	258	110	90	80	300	55	185	10
18 4211.510	258	110	110	85	300	45	185	10

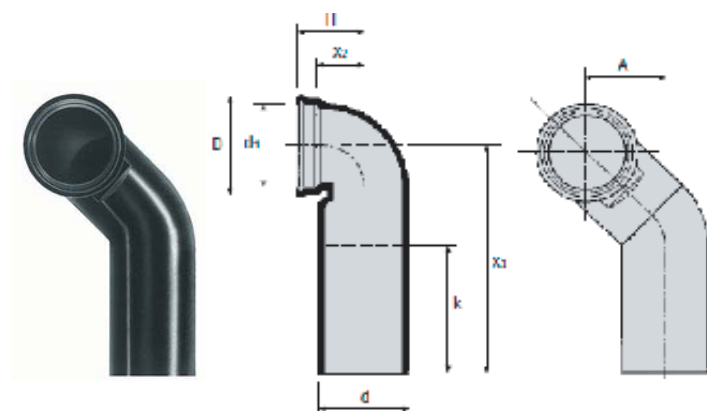


VÆGAFLØB

Komplet med muffe -
HØJREVENDT

For stuk eller muffesvejsning
- for vandret montering

Vare nr.	Pris	d mm	d1 mm	D mm	H mm	x1 mm	x2 mm	K mm	A mm	Pakke stk.
18 4213.509	444	110	90	111	100	300	70	150	100	20
18 4213.510	498	110	110	131	100	300	70	150	100	20

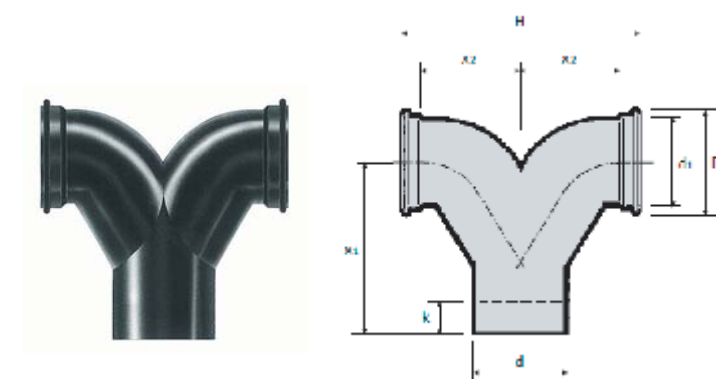


VÆGAFLØB

Komplet med muffe -
VENSTREVENDT

For stuk eller muffesvejsning
- for vandret montering

Vare nr.	Pris	d mm	d1 mm	D mm	H mm	x1 mm	x2 mm	K mm	A mm	Pakke stk.
18 4215.509	544	110	90	111	100	300	70	150	100	20
18 4215.510	498	110	110	131	100	300	70	150	100	20

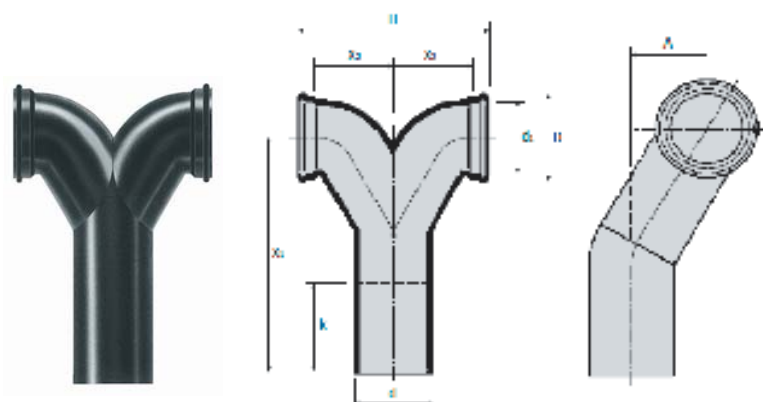


VÆGAFLØB

Komplet med muffe -
DOBBELT

For stuk eller muffesvejsning
- for lodret montering

Vare nr.	Pris	d mm	d1 mm	D mm	H mm	x1 mm	x2 mm	K mm	Pakke stk.
18 4221.509	971	110	90	111	270	200	70	50	20
18 4221.510	1.143	110	110	131	270	200	70	50	20

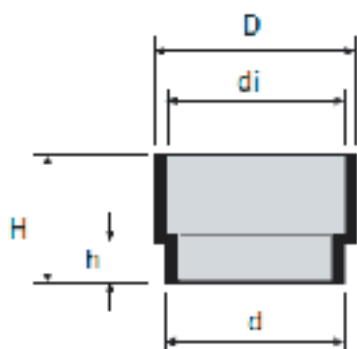


VÆGAFLØB

Komplet med muffe -
DOBBELT

For stuk eller muffesvejsning
- for vandret montering

Vare nr.	Pris	d mm	d1 mm	D mm	H mm	x1 mm	x2 mm	k mm	A mm	Pakke stk.
18 4223.509	972	110	90	111	270	330	102	95	115	10
18 4223.510	1.143	110	110	131	270	330	102	95	115	10

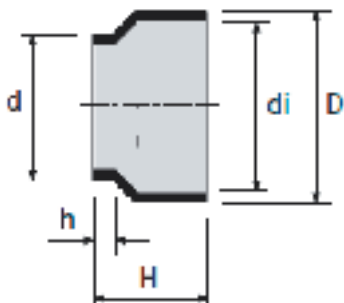


KLOSETTILSLUTNING

Lav model

For stuk eller muffesvejsning

Vare nr.	Pris	d mm	di mm	D mm	H mm	h mm	Pakke stk.
18 4231.510	95	110	120	130	70	20	60



TILSLUTNINGSMUFFE

For stuksvejsning

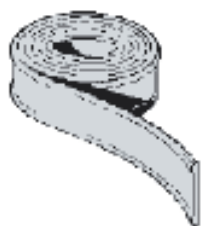
Vare nr.	Pris	d mm	di mm	D mm	H mm	h mm	Pakke stk.
18 4271.449	28	50	46	52	32	6	100

FIXERINGSRING

Rustfrit stål



Vare nr.	Pris	d mm	Pakke stk.
FC 0400	24	40	1
FC 0500	31	50	1
FC 0600	33	63	1
FC 0700	40	75	1
FC 0900	44	90	1
FC 1100	45	110	1
FC 1200	49	125	1
FC 1600	64	160	1



PVC BÅND

Til fixeringsringe

Til brug for ekspansions mulighed.

Vare nr.	Pris	L m
FN0000	1.968	50.0



ELEKTROSVEJSER

230V 50/60Hz

2160 svejser muffer i dim. 32-160 mm.
UT1103 bruges til muffer Ø 200-315 mm.

Vare nr.	Pris	Vægt kg.	H mm	B mm	D mm
2160	2.850	1.7	250	110	65
UT1103	7.888	8	350	180	420

Løsninger i plast

PE 100
Prisliste 2017

Løsninger i plast



GAVATEC
RØRSYSTEMER
Gavatec A/S, Køgevej 204, 4000 Roskilde Tlf.: +45 70 27 27 15

PVC-U
Prisliste 2017

Løsninger i plast



GAVATEC
RØRSYSTEMER
Gavatec A/S, Køgevej 204, 4000 Roskilde Tlf.: +45 70 27 27 15

PP-H
Prisliste 2017

Løsninger i plast



GAVATEC
RØRSYSTEMER
Gavatec A/S, Køgevej 204, 4000 Roskilde Tlf.: +45 70 27 27 15

PVDF
Prisliste 2017

Løsninger i plast



GAVATEC
RØRSYSTEMER
Gavatec A/S, Køgevej 204, 4000 Roskilde Tlf.: +45 70 27 27 15

PVC-U & PP plastventiler
Prisliste 2017

Løsninger i plast



GAVATEC
RØRSYSTEMER
Gavatec A/S, Køgevej 204, 4000 Roskilde Tlf.: +45 70 27 27 15

PE plastventiler
Prisliste 2017

Løsninger i plast



GAVATEC
RØRSYSTEMER
Gavatec A/S, Køgevej 204, 4000 Roskilde Tlf.: +45 70 27 27 15

Coestilen
Prisliste 2017

Løsninger i plast



GAVATEC
RØRSYSTEMER
Gavatec A/S, Køgevej 204, 4000 Roskilde Tlf.: +45 70 27 27 15

Rør
Prisliste - 2017

Løsninger i plast



GAVATEC
RØRSYSTEMER
Gavatec A/S, Køgevej 204, 4000 Roskilde Tlf.: +45 70 27 27 15

VVS produkter
Prisliste 2017

Løsninger i plast



GAVATEC
RØRSYSTEMER
Gavatec A/S, Køgevej 204, 4000 Roskilde Tlf.: +45 70 27 27 15

GAVATEC
RØRSYSTEMER

Gavatec A/S, Køgevej 204, 4000 Roskilde Tlf.: +45 70 27 27 15