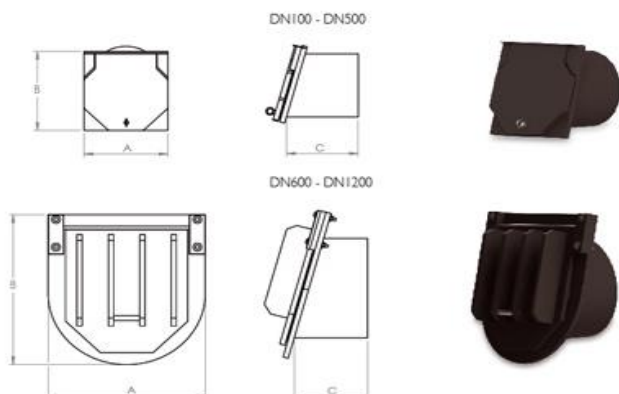


PE 100 Indløbs-kontraktap

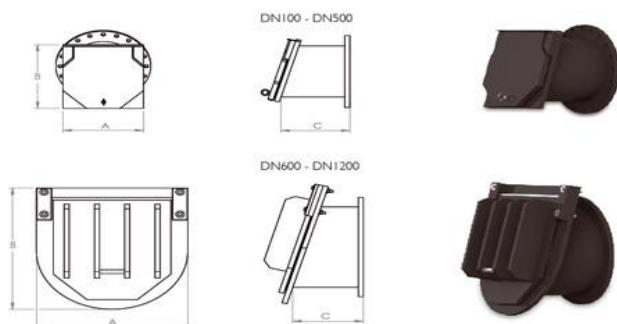
14 2900.xxx

D	DN	A	B	C	Kg	Kr./stk.
110	100	190	220	235	3	1.221
140	125	205	235	235	3	1.264
160	150	240	270	235	4	1.379
225	200	280	310	340	6	1.629
250	250	330	360	345	8	2.172
315	300	395	425	350	10	2.647
400	400	480	510	410	16	3.486
500	500	580	610	420	22	4.587
630	600	900	950	420	102	10.213
710	700	1000	1050	425	124	12.613
800	800	1100	1150	450	146	14.510
900	900	1200	1250	475	172	17.964
1000	1000	1300	1350	500	201	20.352
1100	1100	1400	1450	550	230	23.479
1200	1200	1500	1550	600	262	25.939



14 2901.xxx

D	DN	A	B	C	Kg	Kr./stk.
110	100	190	220	235	3	1.554
140	125	205	235	235	3	1.657
160	150	240	270	235	4	1.833
225	200	280	310	340	6	2.174
250	250	330	360	345	8	2.838
315	300	395	425	350	10	3.525
400	400	480	510	410	16	4.577
500	500	580	610	420	22	5.918
630	600	900	950	420	102	12.028
710	700	1000	1050	425	124	14.731
800	800	1100	1150	450	146	16.930
900	900	1200	1250	475	172	20.989
1000	1000	1300	1350	500	201	23.831
1100	1100	1400	1450	550	230	27.412
1200	1200	1500	1550	600	262	30.326



14 2902.xxx

D	DN	A	B	C	Kg	Kr./stk.
110	100	190	220	60	2	1.031
140	125	205	235	60	2	1.070
160	150	240	270	60	3	1.174
225	200	280	310	60	4	1.328
250	250	330	360	70	5	1.802
315	300	395	425	70	6	2.131
400	400	480	510	70	9	2.673
500	500	580	610	70	13	3.373
630	600	900	950	220	30	8.160
710	700	1000	1050	220	37	10.146
800	800	1100	1150	220	46	11.254
900	900	1200	1250	220	55	13.707
1000	1000	1300	1350	220	65	14.957
1100	1100	1400	1450	220	76	17.368
1200	1200	1500	1550	220	88	18.696

