

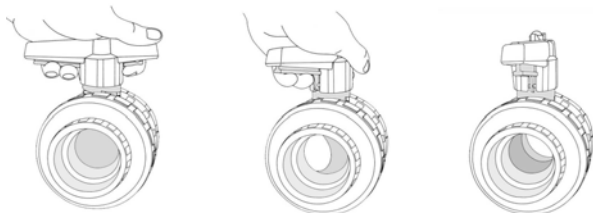
2 Wege-Kugelhahn S4 mit integriertem Praher Labelling System



Symbolfoto



GESICHERTES GRIFFSYSTEM



Diese Druckschrift enthält keine Gewährleistungszusagen, sondern will lediglich eine erste Information vermitteln. Das Programm wird ständig erweitert, daher entsprechen die Ausführungen und Typen dem Stand bei Drucklegung.
Technische Änderungen vorbehalten!

Allgemeines:

- Gehäusewerkstoff: PVC-U / PP / PVDF
- Dichtungswerkstoff: EPDM / FPM
- Kugelsitzring: PTFE
- Dimensionen: DN10 – DN80
d16 – d110
3/8" – 4"

Anschlussvarianten:

PVC

- Klebemuffe DIN / ASTM / JIS
- Klebestutzen DIN
- Gewindemuffe BSP / NPT
- PE Schweißmuffe DIN
- PE Schweißstutzen DIN
- Festflansch DIN / ANSI / JIS
- Losflansch DIN
(auf Anfrage)

PP

- Schweißmuffe DIN / ASTM
- Schweißstutzen DIN
- Gewindemuffe BSP / NPT
- PE Schweißmuffe DIN
- PE Schweißstutzen DIN
- NEU Losflansch DIN
(nach Praher Einbaulänge „lang“)
- Losflansch DIN / ANSI
(auf Anfrage)
- Festflansch DIN / ANSI / JIS
(auf Anfrage)

PVDF

- Schweißmuffe DIN / ASTM
- Schweißstutzen DIN
- Gewindemuffe BSP / NPT
- Losflansch DIN / ANSI
(auf Anfrage)

Betriebsdruck:

- | | |
|----------------------------------|---------|
| DN10 d16 3/8" – DN65 d75 d2 1/2" | PN16/10 |
| DN80 d90 3" | PN10/6 |
| DN80 d110 4" | PN6 |

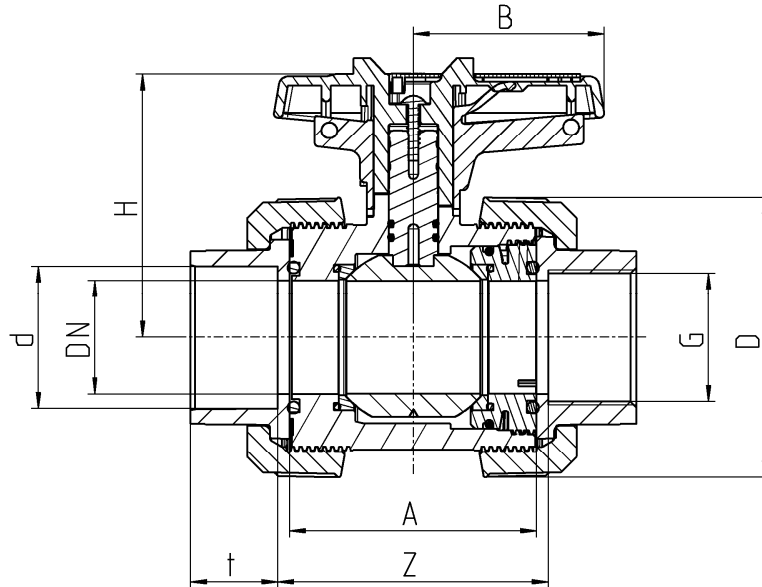
Technische Merkmale:

- gesichertes Griffsystem
- radial ein- und ausbaubar
- beidseitig gesicherte Kugel
- mechanisch bearbeitete Kugel
- voller Durchflussquerschnitt (Nennweite)
- schwimmend gelagerte Kugel

2 Wege-Kugelhahn S4 mit integriertem Praher Labelling System



Abmessungen:



PVC-U

Anschlussvarianten

PVC Klebemuffe / Gewindemuffe

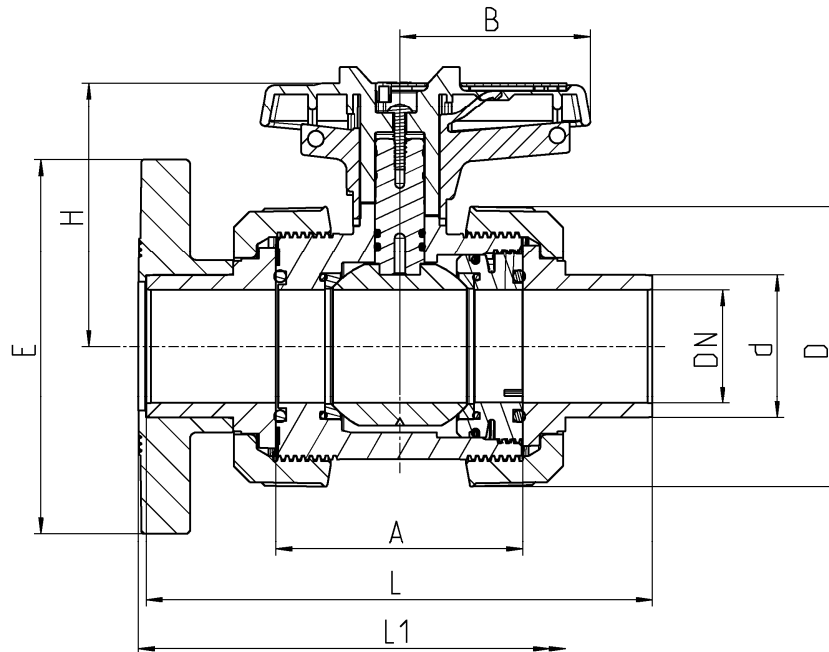
PE Schweißmuffe

DN	10	15	20	25	32	40	50	65	80	80
d	16	20	25	32	40	50	63	75	90	110
G_{GM}¹	3/8"	1/2"	3/4"	1"	1 1/4"	1 1/2"	2"	2 1/2"	3"	-
A	62	62	70	74	84	95	109	137	163	163
B	40	40	51,5	51,5	64	73	85	110	132	132
D	53	53	63	70	85	101	124,5	155	188	188
H	72	72	78,5	81,5	100	107,5	116,5	144	163	163
t_{KM}¹	16,5	16,5	19,5	22,5	26,5	31,5	38,5	45	55,5	64
t_{SM}³ PE	14,5	16	17	19,5	22	25	29	34,5	37,5	41,5
Z_{KM}²	68	67	76	80	91	104	120	148	180	173
Z_{GM}¹	67	67	77	81	90	104	120	150	185	-
Z_{SM}³ PE	71	68	80	79	98	115	137	165	210	210
PN	16	16	16	16	16	16	16	16	10	6

Dimensionen in mm

- ¹GM = Gewindemuffe
- ²KM = Klebemuffe
- ³SM = Schweißmuffe
- = derzeit nicht realisiert

2 Wege-Kugelhahn S4 mit integriertem Praher Labelling System



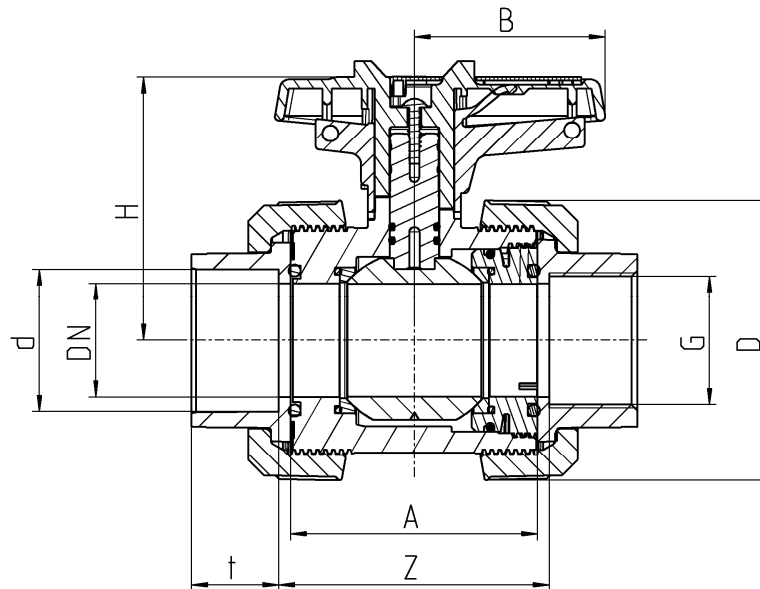
PVC-U
Anschlussvarianten
PVC Klebestutzen
PVC Festflansch
PE Schweißstutzen

DN	10	15	20	25	32	40	50	65	80	80
d	16	20	25	32	40	50	63	75	90	110
A	62	62	70	74	84	95	109	137	163	163
B	40	40	51,5	51,5	64	73	85	110	132	132
D	53	53	63	70	85	101	124,5	155	188	188
H	72	72	78,5	81,5	100	107,5	116,5	144	163	163
E _{FF} ¹	-	97	105	125	140	150	165	185	200	229
L _{KS} ²	115	125	145	154	174	194	223	287	300	341
L _{SS} ³ PE	112	123	143	151	142	180	197	253	293	323
L1 _{FF} ¹	120	130	150	160	180	200	230	290	310	350
PN	16	16	16	16	16	16	16	16	10	6

Dimensionen in mm

- ¹FF = Festflansch
- ²KS = Klebestutzen
- ³SS = Schweißstutzen
- = nicht realisiert

2 Wege-Kugelhahn S4 mit integriertem Praher Labelling System



PP

Anschlussvarianten

PP Schweißmuffe / Gewindemuffe

PE Schweißmuffe

DN	10	15	20	25	32	40	50	65	80	80
d	16	20	25	32	40	50	63	75	90	110
G_{GM}^1	3/8"	1/2"	3/4"	1"	1 1/4"	1 1/2"	2"	2 1/2"	3"	-
A	62	62	69	73	83	94	108	133	160	160
B	40	40	51,5	51,5	64	73	85	110	132	132
D	53	53	64	71	84,5	100	120,5	155	187	187
H	71,5	71,5	77	80,5	98,5	106,5	115,5	142	160	160
$t_{SM}^2_{PP}$	14,5	16	17,5	19,5	22	25,5	29	34,5	38,5	42
$t_{SM}^2_{PE}$	14,5	16	17	19,5	22	25	29	34,5	37,5	41,5
Z_{GM}^1	67	67	74	80	89	103	119	143	180	-
$Z_{SM}^2_{PP}$	71	68	78	84	97	113	136	162	211	211
$Z_{SM}^2_{PE}$	71	68	79	87	97	114	136	161	207	207
PN	10	10	10	10	10	10	10	10	6	6

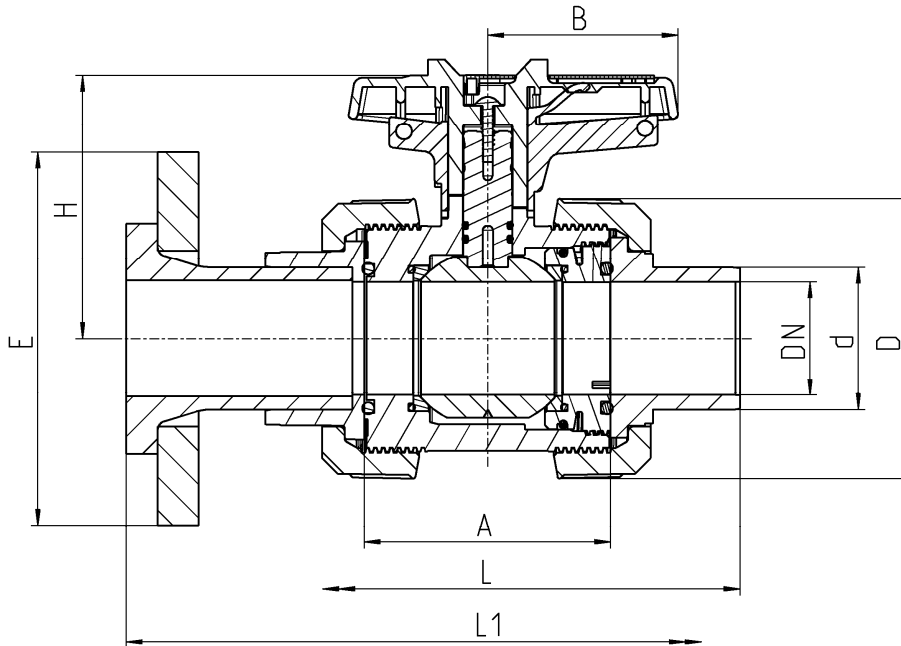
Dimensionen in mm

¹ GM = Gewindemuffe

² SM = Schweißmuffe

- = derzeit nicht realisiert

2 Wege-Kugelhahn S4 mit integriertem Praher Labelling System



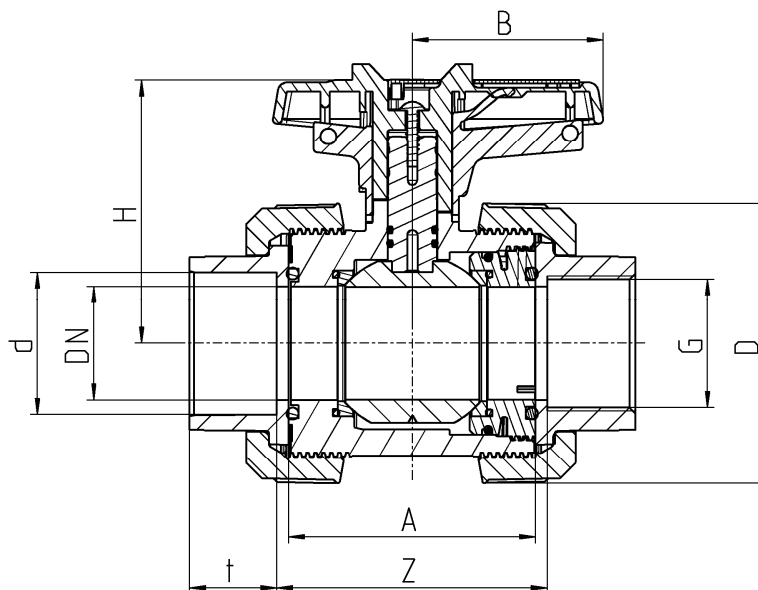
PP
Anschlussvarianten
PP Schweißstutzen
PE Schweißstutzen
PP-GFK Losflansch

DN	10	15	20	25	32	40	50	65	80	80
d	16	20	25	32	40	50	63	75	90	110
A	62	62	69	73	83	94	108	133	160	160
B	40	40	51,5	51,5	64	73	85	110	132	132
D	53	53	64	71	84,5	100	120,5	155	187	187
H	71,5	71,5	77	80,5	98,5	106,5	115,5	142	160	160
E _{LF} ²	-	95	108	115	140	151	165	186	202	222
L _{SS} ¹ _{PP}	114	125	143	152	171	191	220	277	295	312
L _{SS} ¹ _{PE}	112	123	142	150	141	179	196	249	290	320
L1 _{LF} ²	-	168	185	190	206	321	385	420	380	437
PN	10	10	10	10	10	10	10	10	6	6

Dimensionen in mm

¹SS = Schweißstutzen
²LF = Losflansch
- = derzeit nicht realisiert

2 Wege-Kugelhahn S4 mit integriertem Praher Labelling System



PVDF

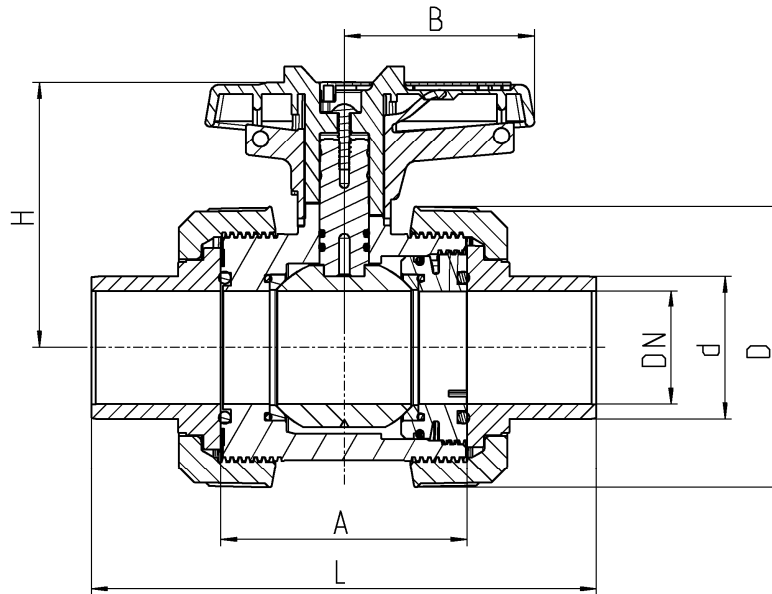
Anschlussvarianten
PVDF Schweißmuffe
PVDF Gewindemuffe

DN	10	15	20	25	32	40	50	65	80	80
d	16	20	25	32	40	50	63	75	90	110
G_{GM}¹	3/8"	1/2"	3/4"	1"	1 1/4"	1 1/2"	2"	2 1/2"	3"	-
A	62	62	69	73	83	94	108	133	160	160
B	40	40	51,5	51,5	64	73	85	110	132	132
D	52,5	52,5	63	70	85,5	98	118	151	183	183
H	71,5	71,5	77	80,5	98,5	106,5	115,5	142	160	160
t_{SM}²	14,5	16	17	19,5	22	25	29	34,5	38,5	41,5
Z_{GM}¹	67	67	74	80	89	103	119	143	180	-
Z_{SM}²	71	68	78	84	97	113	136	162	207	170
PN	16	16	16	16	16	16	16	16	10	6

Dimensionen in mm

¹GM = Gewindemuffe
²SM = Schweißmuffe
- = derzeit nicht realisiert

2 Wege-Kugelhahn S4 mit integriertem Praher Labelling System



PVDF
Anschlussvarianten
PVDF Schweißstutzen

DN	10	15	20	25	32	40	50	65	80	80
d	16	20	25	32	40	50	63	75	90	110
A	62	62	69	73	83	94	108	133	160	160
B	40	40	51,5	51,5	64	73	85	110	132	132
D	52,5	52,5	63	70	85,5	98	118	151	183	183
H	71,5	71,5	77	80,5	98,5	106,5	115,5	142	160	160
L _{SS} ¹	114	125	143	152	171	191	220	297	295	320
PN	16	16	16	16	16	16	16	16	10	6

¹SS = Schweißstutzen

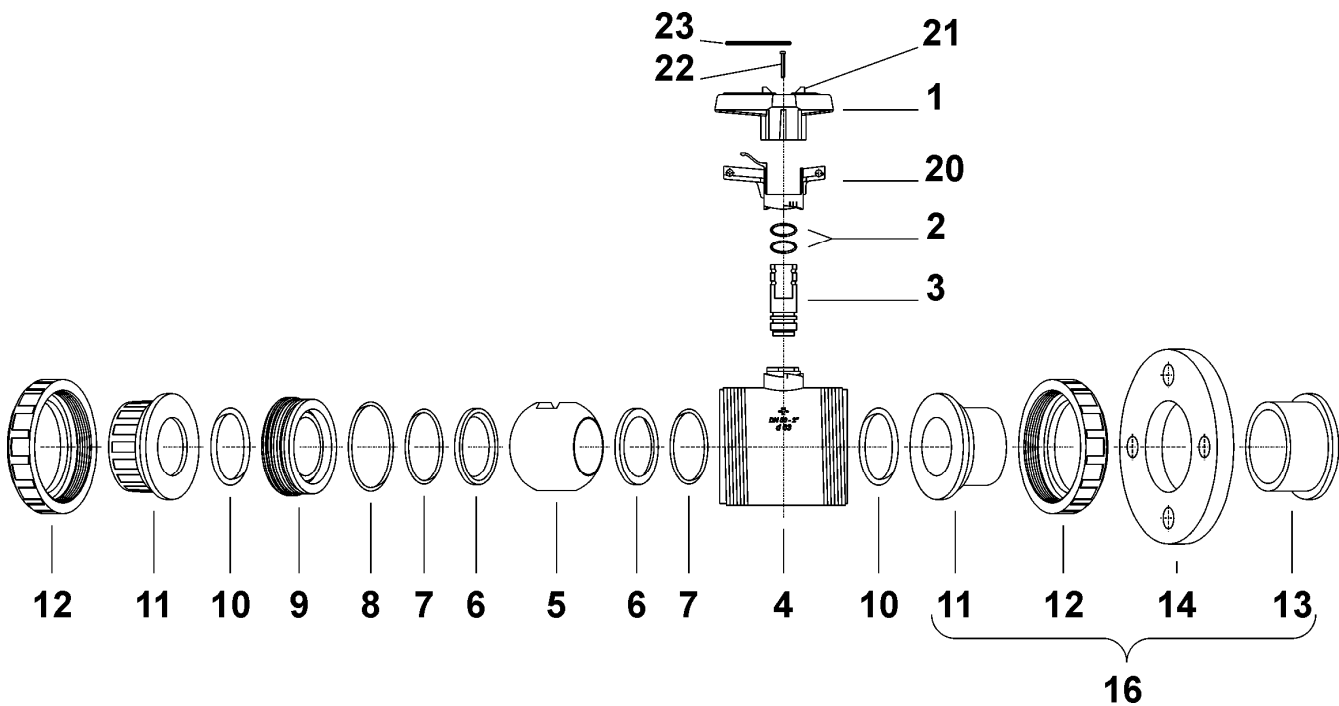
Dimensionen in mm

2 Wege-Kugelhahn S4 mit integriertem Praher Labelling System



Explosionszeichnung:

- | | |
|---|--------------------------------------|
| 01. Griff | 12. Überwurfmutter |
| 02. O-Ring | 13. Bundbuchse / Vorschweißbund |
| 03. Welle | 14. Losflansch / Festflansch |
| 04. Gehäuse | 16. Anschlussset |
| 05. Kugel | 20. Absperrhülse |
| 06. Kugelsitzring | 21. Zapfen zum Öffnen des Druckrings |
| 07. O-Ring | 22. Schraube |
| 08. O-Ring | 23. Beschriftungsplättchen |
| 09. Druckring | |
| 10. O-Ring | |
| 11. Anschlussvarianten
Klebmunne / -stutzen
Schweißmunne / -stutzen
Gewindemunne | |

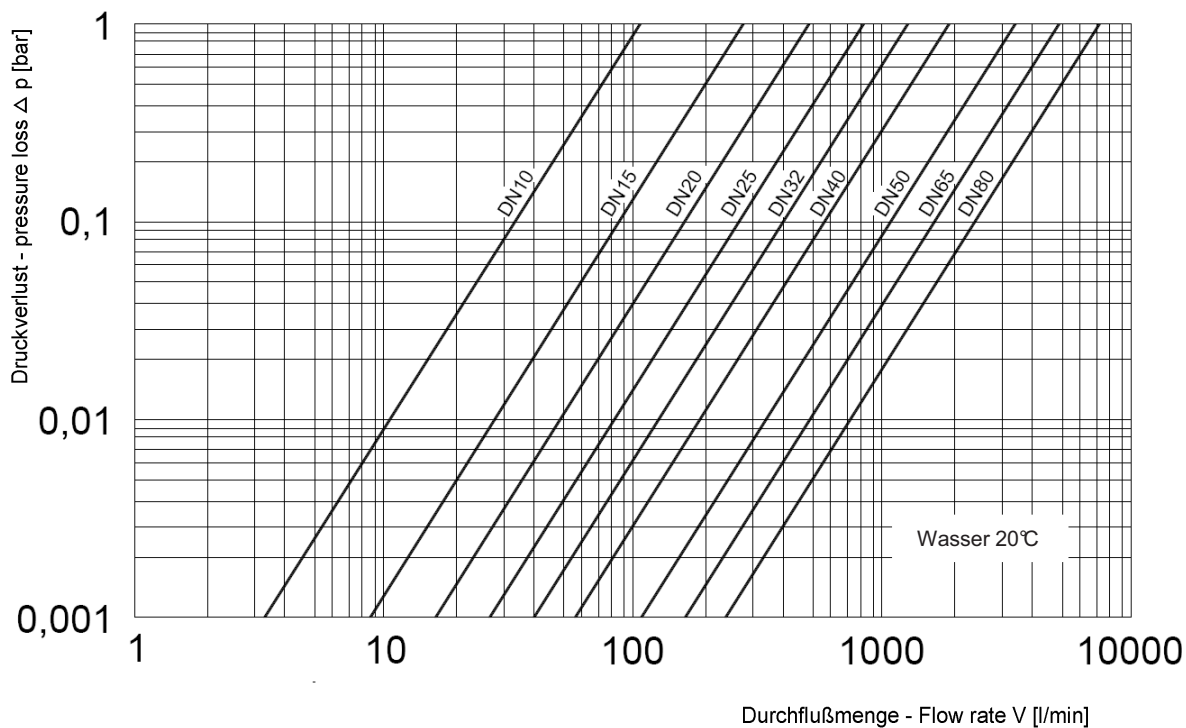


2 Wege-Kugelhahn S4 mit integriertem Praher Labelling System



Diagramme:

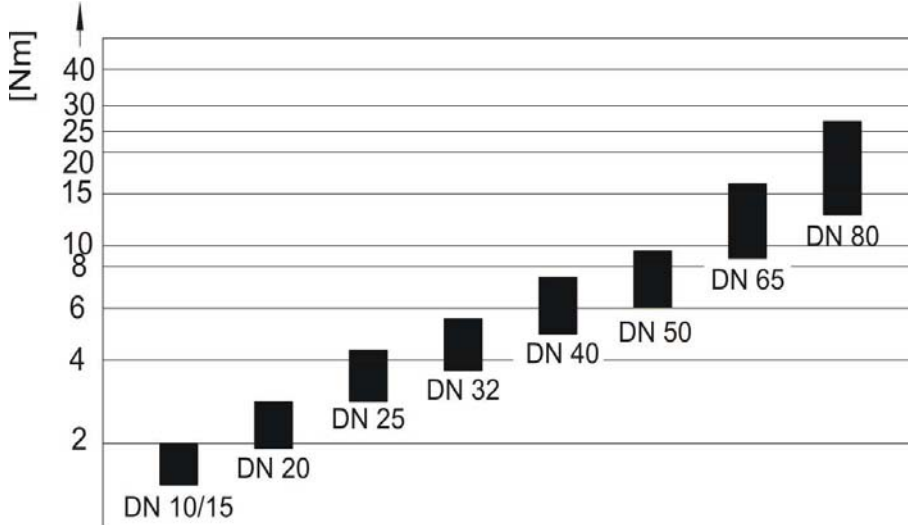
Durchfluss-Druckverlust-Diagramm



Kv Wert Tabelle		
Druckverlust	1 bar	0,001 bar
DN10	107 l/min	3,4 l/min
DN15	278 l/min	8,8 l/min
DN20	509 l/min	16,1 l/min
DN25	843 l/min	26,7 l/min
DN32	1269 l/min	40,1 l/min
DN40	1858 l/min	58,7 l/min
DN50	3424 l/min	110 l/min
DN65	5133 l/min	165 l/min
DN80	7455 l/min	240 l/min

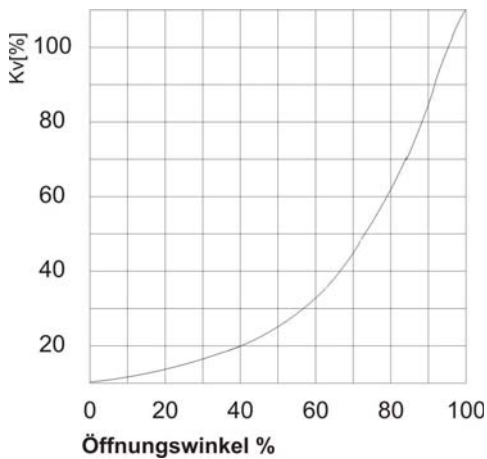
2 Wege-Kugelhahn S4 mit integriertem Praher Labelling System

Drehmoment

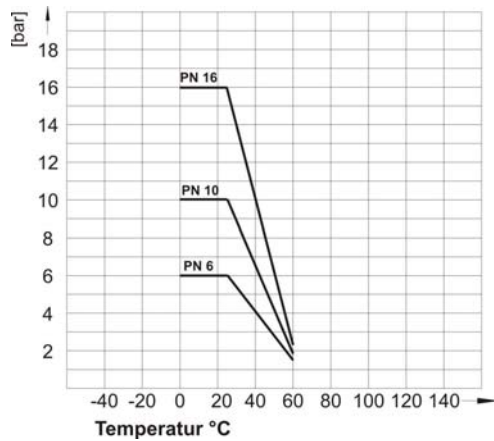


PVC

Durchflusscharakteristik

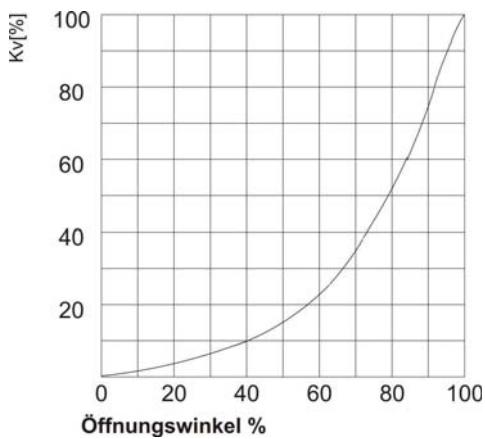


Druck – Temperatur – Diagramm

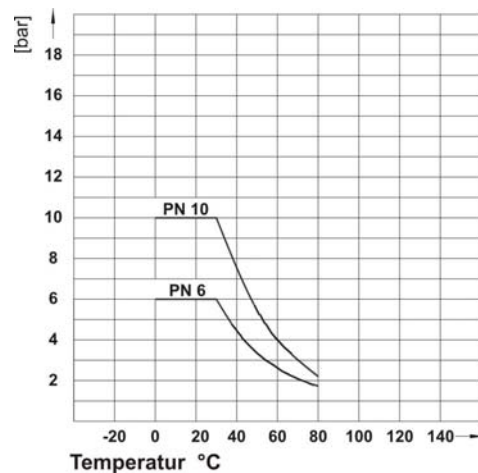


PP

Durchflusscharakteristik



Druck – Temperatur – Diagramm

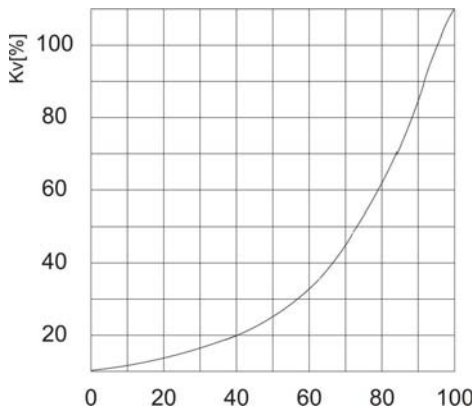


2 Wege-Kugelhahn S4 mit integriertem Praher Labelling System

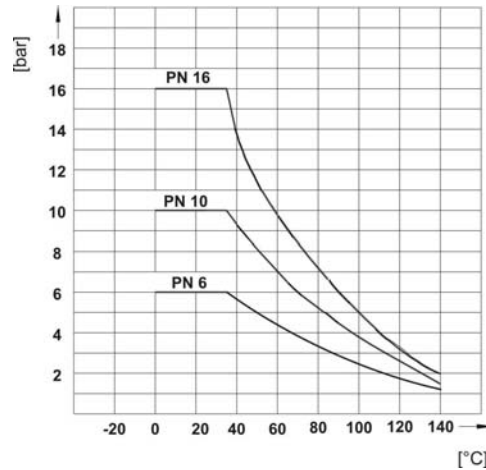


PVDF

Durchflusscharakteristik



Druck – Temperatur – Diagramm



PLS – Praher Labelling System

Technische Merkmale:

- eindeutige dauerhafte Kennzeichnung
- verlässliche, unverwischbare Kennzeichnung per Lackstift oder Laser
- Standardausführung in den Farben gelb, blau, grün und rot
- Markierungseinlage einfach austauschbar
- korrosionsbeständig
- keine Auswirkungen auf die Funktion des Griffes

