

■ 4 Flansche

4.1 Formteile für Flanschverbindungen

Fittings for flange assemblies
Raccords pour connexion à brides

4.1.1 Losflansche

Loose flanges
Brides mobiles

PP/Stahl Profil-Losflansche, gebohrt nach ISO/DIN
PP/Steel Profiled loose flanges, ISO/DIN drilled
PP/Acier Brides mobiles profilées, percées selon ISO/DIN

32

■ 4 Flansche

4.1 Formteile für Flanschverbindungen

Fittings for flange assemblies
Raccords pour connexion à brides

4.1.1

4.1.1 Losflansche

Loose flanges
Brides mobiles

PP/Stahl Profil-Losflansche, gebohrt nach ISO/DIN
PP/Steel Profiled loose flanges, ISO/DIN drilled
PP/Acier Brides mobiles profilées, percées selon ISO/DIN

32

PP/Stahl Profil-Losflansche, gebohrt nach ISO/DIN

SIMONA

PP/Steel Profiled loose flanges, ISO/DIN drilled

PP/Acier Brides mobiles profilées, percées selon ISO/DIN

4.1.1

Werkstoff

Glasfaserverstärktes Polypropylen (PP) mit Stahleinlage

Maße

DIN EN ISO 15494/C
Gebohrt PN 10/16 nach DIN EN 1092-1 (ersetzt ISO/DIN 2501)

Farbe

schwarz

Anmerkung

Flache Seite = Anschluss der Schrauben,
Profilierte Seite = Anschluss für Vorschweißbund

Material

Polypropylene (PP) with glass-fibre reinforcement, steel insert

Dimensions

DIN EN ISO 15494/C
Drilled PN 10/16 acc. to DIN EN 1092-1 (replaces ISO/DIN 2501)

Colour

black

Remark

flat side = connection with bolts,
shaped side = connection for stub flange

Matériau

Polypropylène (PP) avec renforcement verre et armure en acier

Dimensions

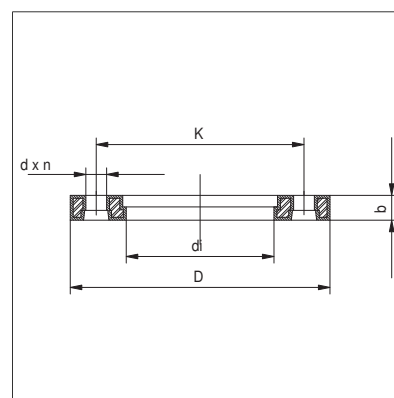
DIN EN ISO 15494/C
Percées PN 10/16 selon DIN EN 1092-1 (remplace ISO/DIN 2501)

Couleur

noir

Remarque

face plate = Raccordement pour vis,
face profilée = Raccordement pour collet à souder



Art.code: PP—LF—PRO—DN-SW09500—

0331

d	DN	gebohrt / drilled PN	belastbar / loaded PN	€	Art.-Nr.
mm	mm				
50	40	10/16	16	22,55	013000253
63	50	10/16	16	28,05	013000254
75	65	10/16	16	31,70	013000255
90	80	10/16	16	37,95	013000256
110	100	10/16	16	51,90	013000257
125	100	10/16	16	51,90	013000258
140	125	10/16	16	65,05	013000259
160	150	10/16	16	80,10	013000260
180	150	10/16	16	80,10	013000261
200	200	10	10	115,70	013000280
200	200	16	16	121,60	013000262
225	200	10	10	115,70	013000281
225	200	16	16	121,60	013000263
250	250	10	10	140,40	013000282
250	250	16	16	147,75	013000264
280	250	10	10	140,40	013000283
280	250	16	16	147,75	013000265
315	300	10	10	214,90	013000284
315	300	16	16	225,85	013000266
355	350	10	10	406,65	013000285
355	350	16	16	427,20	013000267
400	400	10	10	462,75	013000286
400	400	16	16	486,20	013000268
450	500	10	10	647,55	013000287
500	500	10	10	647,55	013000288
560	600	10	10	1.161,60	013000289
630	600	10	10	1.161,60	013000290

entwickelt für PN 16; Flansche PN 10, siehe PP/Stahl Losflansch
designed for PN 16; Flanges PN 10, see PP/Steel Loose flanges
conçu pour PN 16; Brides PN 10, voir PP/Acier Brides mobiles